

# 鋼製地覆 スチールウイング

## 特長

### 死荷重の低減

参考重量:243kg/m  
 拡幅量200mmの張出地覆で  
**RC構造比51%**

### 幅員の拡幅

張出地覆を使用することで、  
**幅員を広げることが可能**となります。

### 工期の短縮

型枠の設置や養生期間を  
 必要としないため、  
**工期短縮が可能**となります。

## 表面処理

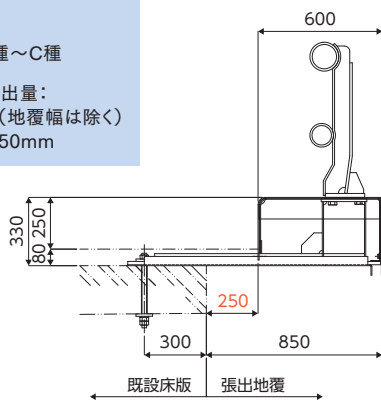
- 熔融亜鉛めっき
- 熔融亜鉛アルミニウム合金めっき+ナイロンコーティング

## 構造

### 張出地覆

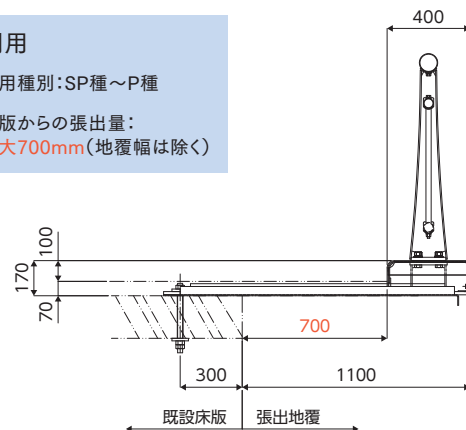
#### 防護柵用

- 適用種別:A種~C種
- 床版からの張出量:  
**最大250mm**(地覆幅は除く)  
 ※ A種最大150mm



#### 高欄用

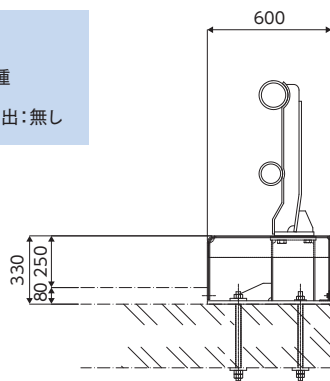
- 適用種別:SP種~P種
- 床版からの張出量:  
**最大700mm**(地覆幅は除く)



### 鋼製地覆

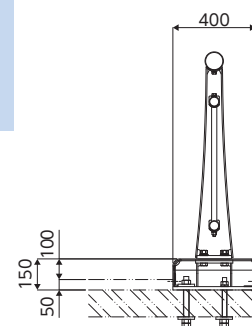
#### 防護柵用

- 適用種別:A種~C種
- 舗装へのアンカー突出:無し



#### 高欄用

- 適用種別:SP種~P種
- 舗装へのアンカー突出:無し





## 重量比較

工 法	現場打ちコンクリート	張出地覆	鋼製地覆
断面図			
地覆寸法	H=330mm H=600mm	H=330mm H=600mm	H=330mm H=600mm
重 量	475.2kg/m	243.0kg/m	145.7kg/m
重量比率	100%	51%	31%

## 施工フロー

足場設置 ▶ 既設地覆取壊し ▶ ブラケット・ベース部取付 ▶ カバー部取付 ▶ 防護柵取付 ▶ 施工完了

参考施工量:14日(足場設置・既設地覆取壊し・鋼製地覆新設の場合〔実績〕) ※条件によって異なります。

1. 足場設置



2. 既設地覆取壊し



3. ベース部取付



4. カバー部取付



5. 防護柵取付



6. 施工完了

