

## 特長

### 剛性と精度

「上ます」はがたつき防止のため、**ホゾ組構造**を採用し剛性と精度を高めました。

### 優れた集水性

「下ます」はコンクリート境界部からの浸水を防止するため、**防水層接合部**を設けました。

### 道路用グレーチングを採用

「グレーチング」は道路用と同等の強度とするため、固定ボルトをM16、補助部材間隔を50mmとしています。

### 安全性の向上

グレーチング表面にザラザラ加工を施しており、**滑りにくい構造**としています。

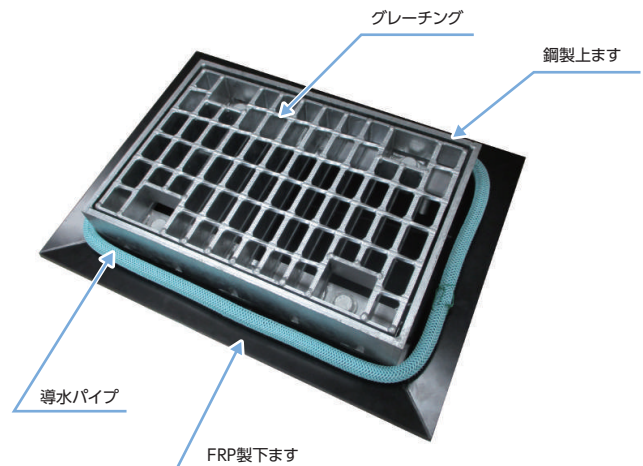
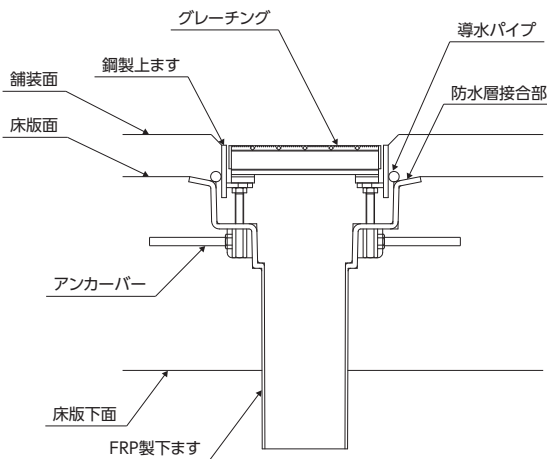
### 安定した強度

載荷試験を行っており、**T-25相当(100kN)の載荷でも壊れない**ことを確認しています。

## 材質・表面処理

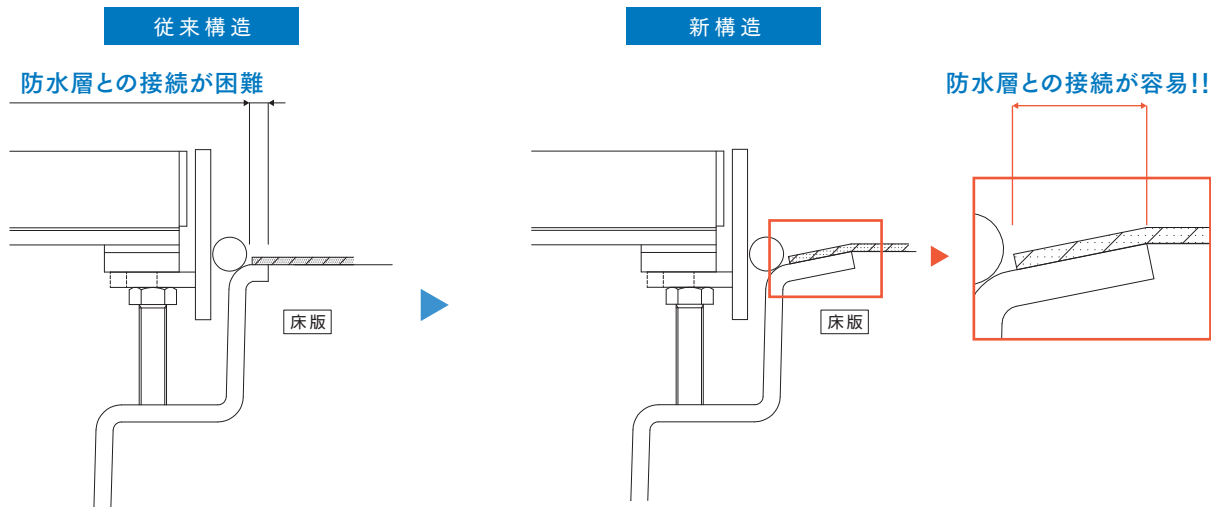
- 上ます・グレーチング：鋼製・溶融亜鉛めっき
- 下ます：FRP製・ゲルコート仕上げ

## 構造



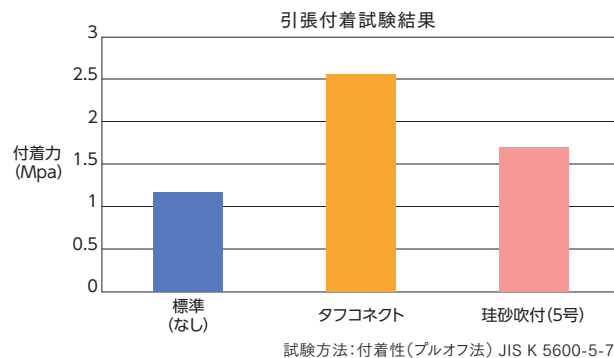
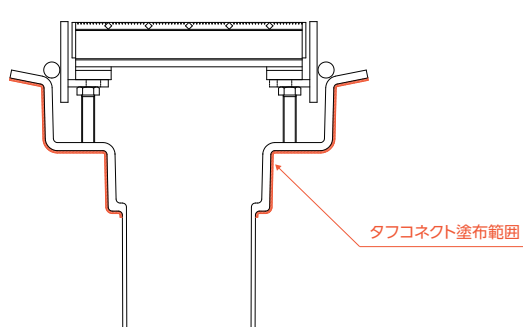
## 防水層接合部

防水層接合部により、床版防水層との接続が容易となる構造としています。



## コンクリートとの付着力向上

鋼・コンクリート密着防錆材「タフコネクト」を使用し、床版コンクリートとの付着を向上させることが可能です。これまで一般的だった「珪砂吹付」を上回る付着力を実現しており、滞水・浸水対策に優れています。



## 製品写真

