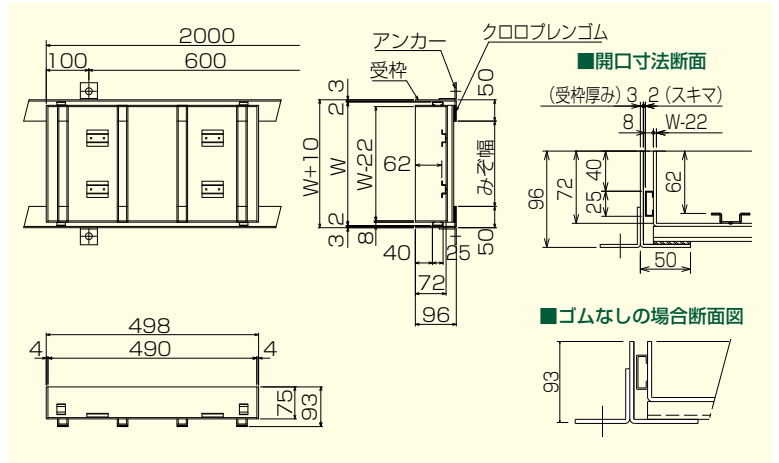


化粧蓋ビュートみぞぶた インターロッキングブロック用 目地なしタイプ ステンレス製 BTMO-100



■写真のブロックは含まません。

■目地なし



歩道用						
みぞ幅 (mm)	型式名称	本体寸法 (mm)		重量 (kg/枚)	充填後重量 (kg/枚)	本体1M当り 価格
		W	L			
150	BTMO25-1000	240	498	5.2	約 28	50,200
200	BTMO30-1000	290	498	6.0	31	56,400
250	BTMO35-1000	340	498	6.9	40	62,600
300	BTMO40-1000	390	498	7.7	44	68,700

歩道用		
枠型式名	枠重量 (kg/1m当り)	枠1M 両サイド当り 価格
IA-93	7.1	19,100
IA-93	7.1	19,100
IA-93	7.1	19,100
IA-93	7.1	19,100

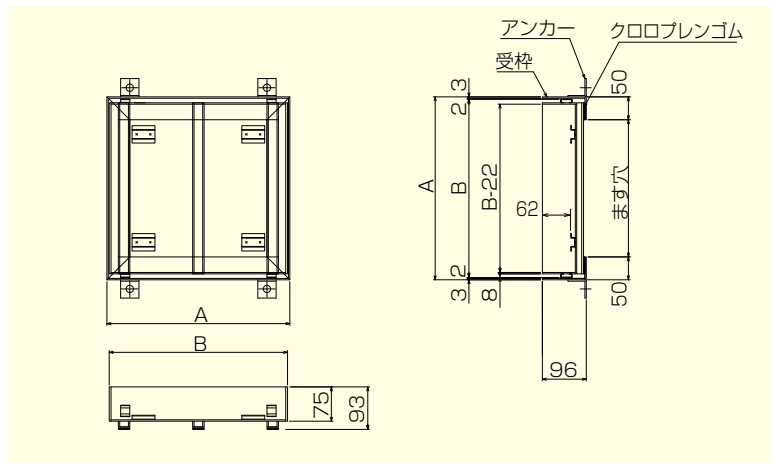
- 上記価格は取手なしの価格です。
- 取手価格は1個3,900円となります。(118頁参照) ●ハンドル価格は1個2,000円となります。
- ボルト固定タイプは、本体1m当り¥8,000プラス、枠1m両サイド当り¥4,000プラスとなります。
- ゴムなしも製作できます。(価格：本体+枠1mあたり¥2,000マイナス)
- 受枠詳細は105頁を参照下さい。

化粧蓋ビュートますぶた インターロッキングブロック用 目地なしタイプ ステンレス製 BTMD-100



■写真は取手付です (別売)

■目地なし ●取手詳細は118頁を参照下さい。



歩道用						
ます穴 (mm)	型式名称	寸法 (mm)		重量 (kg)	充填後重量 (kg)	本体価格
		A枠外寸法	B本体			
300	BTMD40-1000	400	390	6.5	約 36	35,900
450	BTMD55-1000	550	540	10.8	67	48,700
600	BTMD70-1000	700	690	16.3	109	61,700

歩道用		
枠型式名	枠重量 (kg)	枠価格
IA-93	5.6	25,500
IA-93	7.6	32,500
IA-93	9.7	39,400

- 上記価格は取手なしの価格です。
- 取手価格は1個3,900円となります。(118頁参照) ●ハンドル価格は1個2,000円となります。
- ボルト固定タイプは、本体1枚¥4,000プラス、枠1台¥2,000プラスとなります。
- ゴムなしも製作できます。(価格：本体+枠1セットあたり¥3,000マイナス)
- 受枠詳細は105頁を参照下さい。



ハンドル価格  
価格 (円/個)  
2,000



取手部価格  
価格 (円/個)  
3,900