

# MICRO

ステンレス製  
Mバーグレーチング

スキマ4.8ミリの  
人に優しい  
グレーチングです。

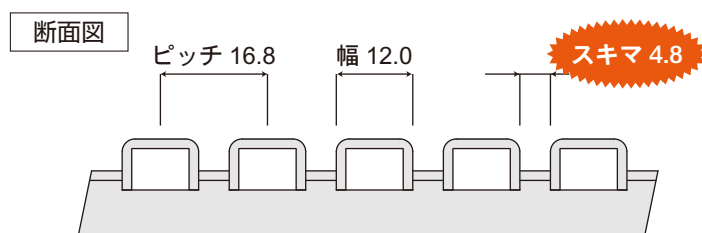


逆目仕様タイプ

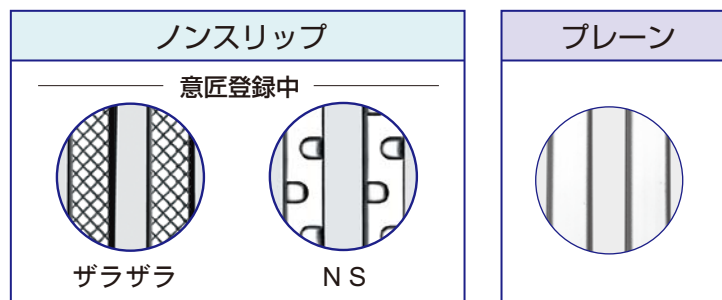
NEW

ダイクレから MICRO(小さい)な質量感を実現したステンレス製 Mバーグレーチングが発売されました。スキマわずか 4.8 ミリの M 型断面から実現される、軽量かつ歩行者に配慮されたグレーチングです。

- 軽量です
- 歩行者専用のグレーチングです
- 低価格設定なので経済的です



■ 表面加工も用途に合わせてお選び下さい。



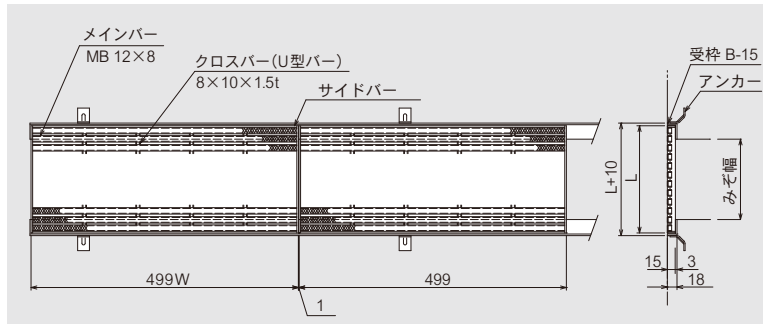
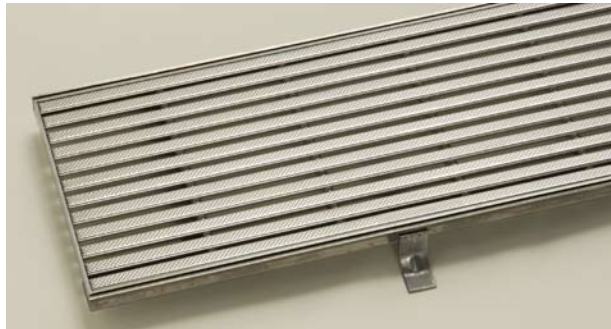
<http://www.daikure.co.jp/>

東京支店 TEL (03) 5628-1071 (代)  
大阪支店 TEL (06) 6371-5836 (代)  
中国支店 TEL (0823) 21-7601 (代)  
九州支店 TEL (092) 262-8765 (代)  
北海道営業所 TEL (011) 271-5361 (代)

東北営業所 TEL (022) 266-8070 (代)  
北陸営業所 TEL (025) 245-3286 (代)  
中部営業所 TEL (052) 582-9251 (代)  
四国営業所 TEL (0898) 53-6741 (代)  
鹿児島営業所 TEL (099) 224-5571 (代)

## ■ Mバー逆目歩道用

型式名称：MBRP(ガラガラ)・MBXP(NS)・MBMP(プレーン)

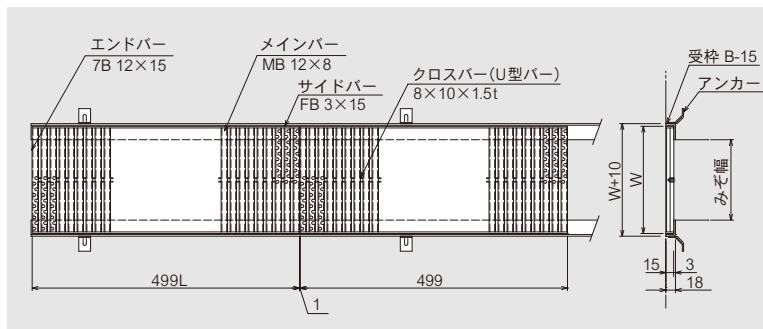


ガラガラタイプとNSタイプは同一価格です。

みぞ幅	寸法(mm)		呼称	ピッチ 16.8 スキマ 4.8mm			受枠 B 枠	
	W×L	高さ h		1枚(W499)重量	m当たり価格(W499・2枚)		型式名称	1m両サイド 当り価格
					ノンスリップ	プレーン		
100	499×150	15	15-15	1.7	15,200	13,600	B-15	6,600
150	499×200	15	20-15	2.1	19,800	17,800	B-15	6,600
200	499×250	15	25-15	2.6	25,000	22,600	B-15	6,600
250	499×300	15	30-15	3.0	29,800	26,600	B-15	6,600
300	499×350	15	35-15	3.6	35,200	31,600	B-15	6,600
350	499×400	15	40-15	4.2	40,000	35,800	B-15	6,600

## ■ Mバー歩道用

型式名称：SMBRO(ガラガラ)・SMBXO(NS)・SMBMO(プレーン)

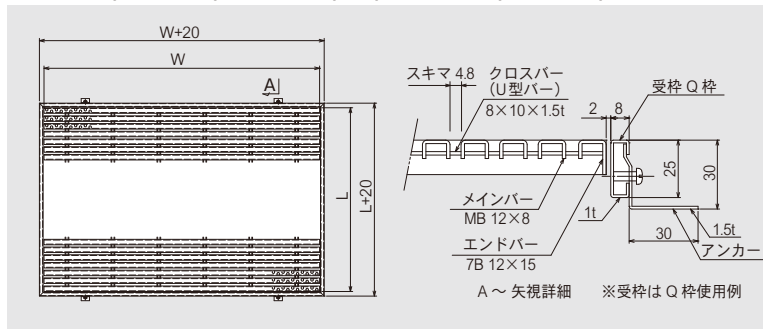


ガラガラタイプとNSタイプは同一価格です。

みぞ幅	寸法(mm)		呼称	ピッチ 16.8 スキマ 4.8mm			受枠 B 枠	
	W×L	高さ h		1枚(L499)重量	m当たり価格(L499・2枚)		型式名称	1m両サイド 当り価格
					ノンスリップ	プレーン		
100	150×499	15	15-15	1.9	19,400	16,800	B-15	6,600
150	200×499	15	20-15	2.4	22,800	20,000	B-15	6,600
200	250×499	15	25-15	3.0	27,400	24,600	B-15	6,600
250	300×499	15	30-15	3.3	29,600	26,800	B-15	6,600
300	350×499	15	35-15	3.9	37,400	32,000	B-15	6,600
350	400×499	15	40-15	4.5	41,800	36,600	B-15	6,600
400	450×499	15	45-15	5.0	46,600	41,400	B-15	6,600

## ■ Mバーステンレス玄関マット

型式名称：MBRT(ガラガラ)・MBXT(NS)・MBMT(プレーン)



寸法 (mm)	ピッチ 16.8 スキマ 4.8mm						本体寸法	枠価格			
	ガラガラ		NS		プレーン			枠Q型	枠B型	枠I型	枠Z型
	型式	金額	型式	金額	型式	金額					
600 ×400	MBRT-15A	29,500	MBXT-15A	29,500	MBMT-15A	26,000	W×L×高さ 600×400×15	8,800	13,600	14,400	15,600

※規格外の寸法も製作いたします。 ※MバーのW最大寸法は600ミリ、L最大寸法は500ミリとなります。