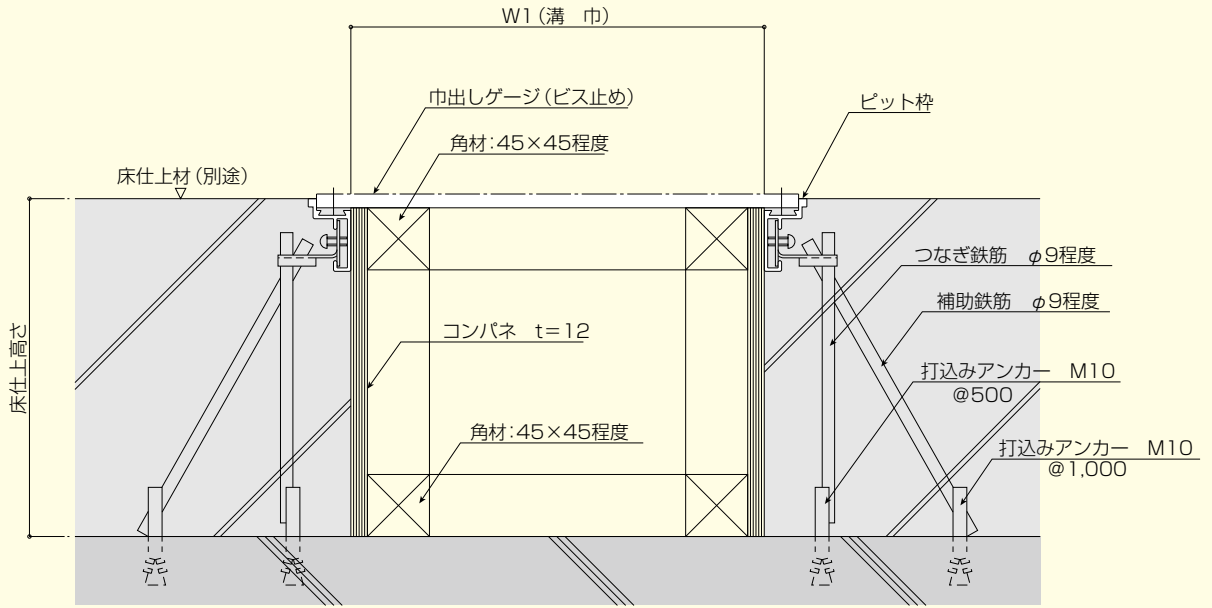


納まり参考例

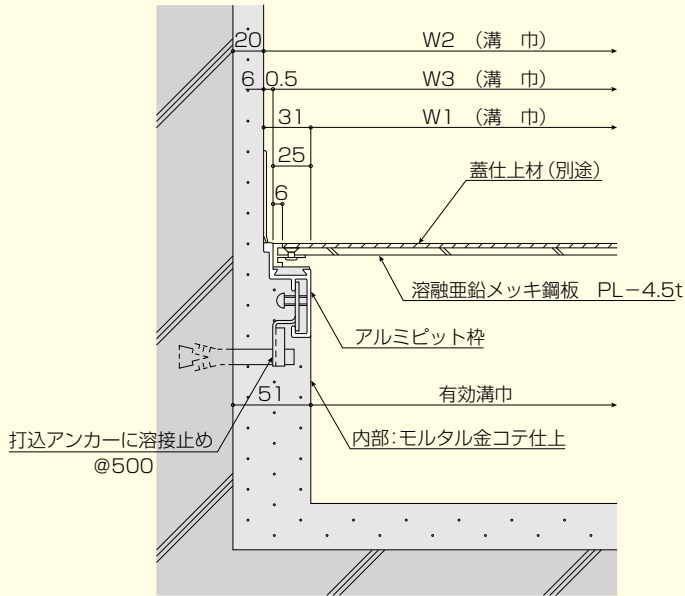
コンクリート直打

(参考断面図)



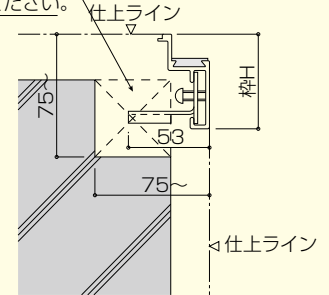
壁際のピット納まり

(参考断面図)

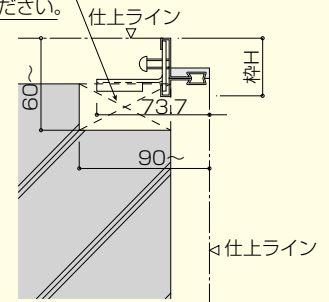


ピット枠のヌスミ代

(注) 一般アルミ枠の場合は
縦75以上、横75以上で、
ヌスミを入れてください。



(注) 一般ステンレス枠の場合は
縦60以上、横90以上で、
ヌスミを入れてください。



ダイクレ製品
のご紹介

型式別目次

テクニカル

化粧蓋ピット

エキスパンション
ジョイントカバー

ステンレス
グレーチング

ステンレス
玄関マット

ステンレス
ピット蓋

マシンハッチ
フロアハッチ

配線ピット

排水ピット

レインシューター

スチール
グレーチング

ファインダ
グレーチング

景観
グレーチング

リップ
ソフトカバー

床板
グレーチング

日鐵住金
ファインフロア

ファイバー
グレーチング

プラスチック製品

防水板

鋳鉄製鉄蓋

鋳鉄製
グレーチング

グリーンメイト