

## ダイクレエキスパンションジョイント/免震建築物用エキスパンションジョイント

ダイクレエキスパンションジョイントは、片側ボルト固定、片側フリーとした製品で、隣接する構造物間に設置することで、温度変化に伴う部材の収縮により生じたひずみを吸収します。

免震建築物用エキスパンションジョイントは、地震の動きに追従できる構造になっています。

人荷重から重荷重までの条件に最適な商品を選定いただけるように規格化致しました。



### 荷重条件

荷重は下記条件で設計しております。

荷重	車両総重量	後輪一輪荷重	車輪接地面積	衝撃(i)	車両進行方向
T-20	20,000kg	80KN	20cm×50cm	0	平行・直角
T-14	14,000kg	56KN	20cm×50cm		
T-2	2,000kg	8KN	20cm×16cm		
歩道	5.0KN/㎡の等分布荷重				

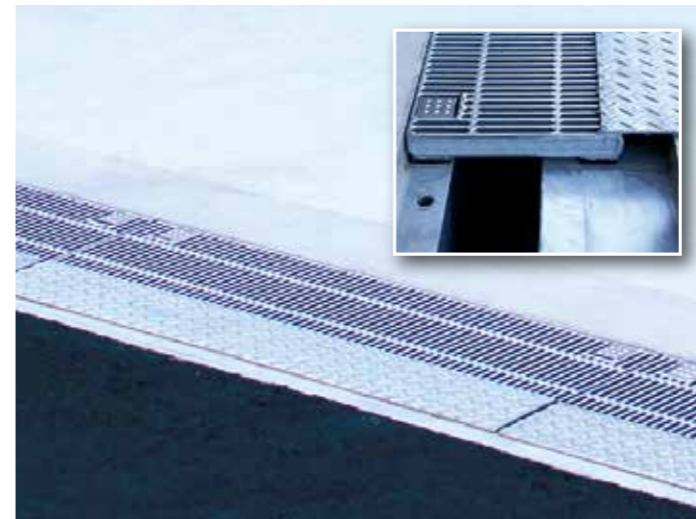
(※グレーチングの許容応力約18KN/cm<sup>2</sup>)



### 使用上の注意

- ⚠ 設計条件以上の荷重がかかる場所では使用しないで下さい。**  
グレーチングには、設計荷重があります。設計以上の荷重がかかると、破損や変形し事故を起こす恐れがあります。また、フォークリフトなどの車両がグレーチング上で旋回する場合はお問い合わせください。
- ⚠ 取り外さないで下さい。**  
清掃や交換などの必要がある場合は、専門業者に依頼して下さい。取付方法を誤りますと、破損や変形の原因となり、事故を引き起こす恐れがあります。
- ⚠ 加工しないで下さい。**  
切断、変形などの加工をしないで下さい。強度の低下や錆の発生などによる破損の原因となり、事故を引き起こす恐れがあります。
- ⚠ 滑りやすいものが付着した場合、速やかに清掃して下さい。**  
油などの滑りやすいものが付着すると、車両のスリップや歩行者の転倒などの事故を引き起こす恐れがあります。速やかに清掃して下さい。
- ⚠ 破損、変形したグレーチングは使用しないで下さい。**  
破損や変形が生じると、強度や性能が低下し、事故を引き起こす恐れがあります。
- ⚠ すき間に指を入れないで下さい。**  
すき間に指を入れますと、指詰め等のケガを引き起こす恐れがあります。
- ⚠ 排水用の規格ではありません。排水、止水が必要な場合は別途、樋などの取り付けをご検討下さい。**

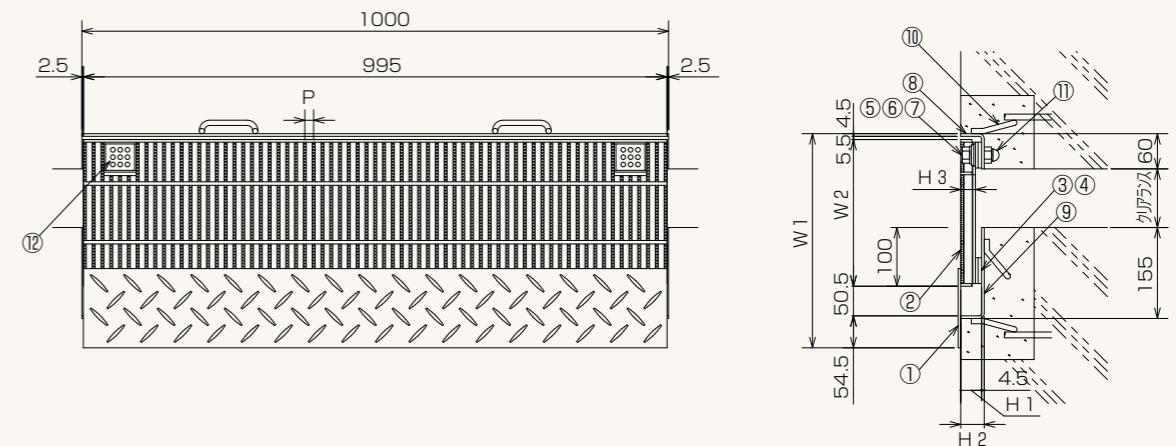
## エキスパンションジョイント グレーチングタイプ(細目)



### ■ 部品表

番号	品名	材質	表面処理
①	編鋼板(t=4.5,6)	SS400	溶融亜鉛めっき
②	グレーチング		
③	ベースプレート	SBR	—
④	平ゴム		
⑤	六角ボルト	SS400	電気めっき
⑥	ワッシャー	SS400	
⑦	ゴム	CR	—
⑧	固定側受枠	SS400	溶融亜鉛めっき
⑨	スライド側受枠		
⑩	アンカー	SR253	—
⑪	袋付き六角Uナット	SS400	電気めっき
⑫	ボルトキャップ	SUS304	—

### ■ 標準図

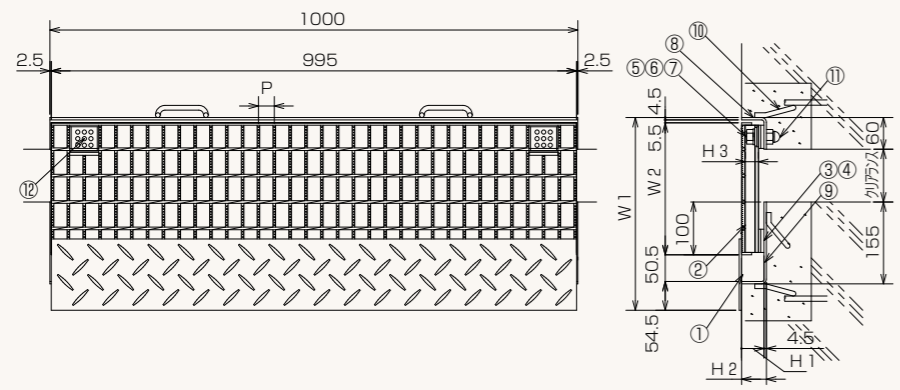


### ■ 型式寸法と価格表

荷重 (衝撃=0)	クリアランス (mm)	可動量 (mm)	型 式	P (mm)	W1 (mm)	W2 (mm)	H1 (mm)	H2 (mm)	H3 (mm)	重量 (kg)		価格(円)
										本体	受枠	
T-20	100	50	DXRF25-10A	15	365	250	35.5	40	25	24.0	10.9	35,600
	150		DXRF25-15A	15	415	300	35.5	40	25	26.7	10.9	38,300
	200		DXRF32-20A	15	465	350	42.5	47	32	34.7	11.4	46,700
T-14	100		DXRF25-10A	15	365	250	35.5	40	25	24.0	10.9	35,600
	150		DXRF25-15A	15	415	300	35.5	40	25	26.7	10.9	38,300
	200		DXRF25-20A	15	465	350	35.5	40	25	29.2	10.9	40,800
T-2	100		DXRF25-10B	15	365	250	35.5	40	25	22.7	10.9	34,300
	150		DXRF25-15B	15	415	300	35.5	40	25	25.1	10.9	36,700
	200		DXRF25-20B	15	465	350	35.5	40	25	28.0	10.9	39,600
5.0 KN/㎡	100	DXRF25-10B	15	365	250	35.5	40	25	22.7	10.9	34,300	
	150	DXRF25-15B	15	415	300	35.5	40	25	25.1	10.9	36,700	
	200	DXRF25-20B	15	465	350	35.5	40	25	28.0	10.9	39,600	

エキスパンションジョイント グレーチングタイプ(普通目)

標準図



部品表

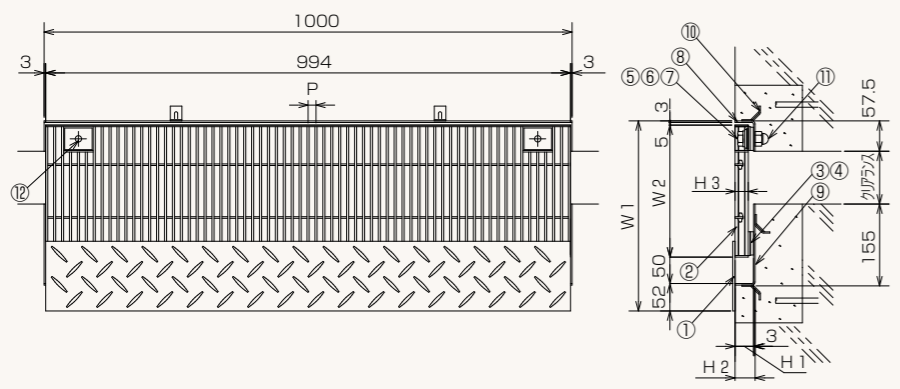
番号	品名	材質	表面処理
①	縞鋼板(t=4.5,6)	SS400	溶融亜鉛めっき
②	グレーチング		
③	ベースプレート	SBR	—
④	平ゴム		
⑤	六角ボルト	SS400	電気めっき
⑥	ワッシャー	SS400	
⑦	ゴム	CR	—
⑧	固定側受枠	SS400	
⑨	スライド側受枠		
⑩	アンカー	SR253	溶融亜鉛めっき
⑪	袋付き六角Uナット	SS400	
⑫	ボルトキャップ	SUS304	—

型式寸法と価格表

荷重 (衝撃=0)	クリアランス (mm)	可動量 (mm)	型式	P (mm)	W1 (mm)	W2 (mm)	H1 (mm)	H2 (mm)	H3 (mm)	重量(kg)		価格(円)
										本体	受枠	
T-20	100	50	DXRM25-10A	30	365	250	35.5	40	25	18.2	10.9	31,900
	150		DXRM32-15A	30	415	300	42.5	47	32	22.1	11.4	36,700
	200		DXRM38-20A	30	465	350	48.5	53	38	26.4	11.8	41,800
T-14	100		DXRM25-10A	30	365	250	35.5	40	25	18.2	10.9	31,900
	150		DXRM32-15A	30	415	300	42.5	47	32	22.1	11.4	36,700
	200		DXRM32-20A	30	465	350	42.5	47	32	23.9	11.4	38,700
T-2	100		DXRM25-10B	30	365	250	35.5	40	25	16.6	10.9	30,100
	150		DXRM25-15B	30	415	300	35.5	40	25	18.1	10.9	31,800
	200		DXRM25-20B	30	465	350	35.5	40	25	19.6	10.9	33,500
5.0 KN/m <sup>2</sup>	100		DXRM25-10B	30	365	250	35.5	40	25	16.6	10.9	30,100
	150		DXRM25-15B	30	415	300	35.5	40	25	18.1	10.9	31,800
	200		DXRM25-20B	30	465	350	35.5	40	25	19.6	10.9	33,500

エキスパンションジョイント ステンレスグレーチングタイプ

標準図



部品表

番号	品名	材質	表面処理
①	縞鋼板(t=4.5,6)	SUS304	—
②	グレーチング		
③	ベースプレート	SBR	—
④	平ゴム		
⑤	六角ボルト	SUS304	—
⑥	ワッシャー	SUS304	
⑦	ゴム	CR	—
⑧	固定側受枠	SUS304	
⑨	スライド側受枠		
⑩	アンカー	SPHC	—
⑪	袋付き六角Uナット	SUS304	
⑫	ボルトキャップ	SUS304	—

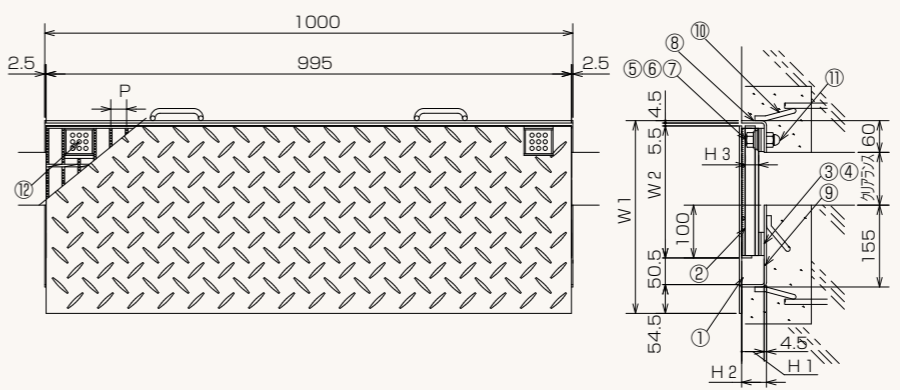
型式寸法と価格表

荷重 (衝撃=0)	クリアランス (mm)	可動量 (mm)	型式	P (mm)	W1 (mm)	W2 (mm)	H1 (mm)	H2 (mm)	H3 (mm)	重量(kg)	
										本体	受枠
T-14	100	50	DXSIR25-10A	15	360	250	35	38	25	24.7	7.3
	150		DXSIR25-15A	15	410	300	35	38	25	27.3	7.3
	200		DXSIR25-20A	15	460	350	35	38	25	30.3	7.3
T-2	100		DXSIR25-10B	15	360	250	35	38	25	23.1	7.3
	150		DXSIR25-15B	15	410	300	35	38	25	25.7	7.3
	200		DXSIR25-20B	15	460	350	35	38	25	28.8	7.3
5.0 KN/m <sup>2</sup>	100		DXSIR25-10B	15	360	250	35	38	25	23.1	7.3
	150		DXSIR25-15B	15	410	300	35	38	25	25.7	7.3
	200		DXSIR25-20B	15	460	350	35	38	25	28.8	7.3

※価格はお問い合わせ下さい。

エキスパンションジョイント 縞鋼板タイプ

標準図



部品表

番号	品名	材質	表面処理
①	縞鋼板(t=4.5,6)	SS400	溶融亜鉛めっき
②	グレーチング		
③	ベースプレート	SBR	—
④	平ゴム		
⑤	六角ボルト	SS400	電気めっき
⑥	ワッシャー	SS400	
⑦	ゴム	CR	—
⑧	固定側受枠	SS400	
⑨	スライド側受枠		
⑩	アンカー	SR253	溶融亜鉛めっき
⑪	袋付き六角Uナット	SS400	
⑫	ボルトキャップ	SUS304	—

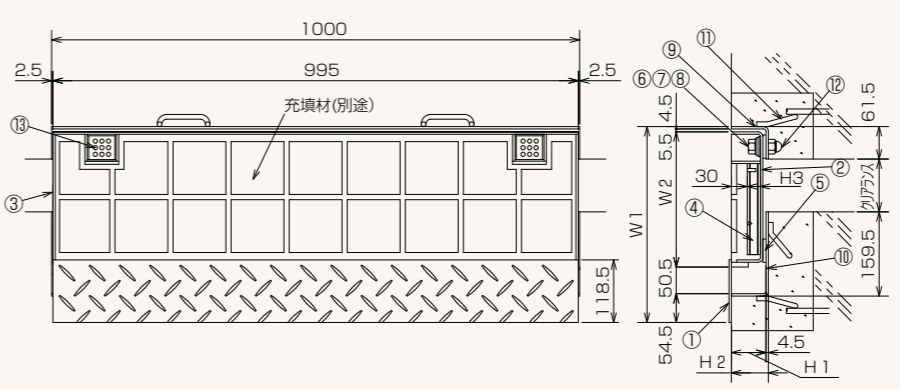
型式寸法と価格表

荷重 (衝撃=0)	クリアランス (mm)	可動量 (mm)	型式	P (mm)	W1 (mm)	W2 (mm)	H1 (mm)	H2 (mm)	H3 (mm)	重量(kg)	
										本体	受枠
T-20	100	50	DXCRM25-10A	30	365	250	35.5	40	25	28.7	10.9
	150		DXCRM32-15A	30	415	300	42.5	47	32	35.1	11.4
	200		DXCRM38-20A	30	465	350	48.5	53	38	41.8	11.8
T-14	100		DXCRM25-10A	30	365	250	35.5	40	25	28.7	10.9
	150		DXCRM32-15A	30	415	300	42.5	47	32	35.1	11.4
	200		DXCRM32-20A	30	465	350	42.5	47	32	39.4	11.4
T-2	100		DXCRM25-10B	30	365	250	35.5	40	25	24.5	10.9
	150		DXCRM25-15B	30	415	300	35.5	40	25	27.9	10.9
	200		DXCRM25-20B	30	465	350	35.5	40	25	31.5	10.9
5.0 KN/m <sup>2</sup>	100		DXCRM25-10B	30	365	250	35.5	40	25	24.5	10.9
	150		DXCRM25-15B	30	415	300	35.5	40	25	27.9	10.9
	200		DXCRM25-20B	30	465	350	35.5	40	25	31.5	10.9

※価格はお問い合わせ下さい。

エキスパンションジョイント 充填タイプ

標準図



部品表

番号	品名	材質	表面処理
①	縞鋼板(t=4.5,6)	SS400	溶融亜鉛めっき
②	充填箱		
③	サイドプレート	SBR	—
④	グレーチング※		
⑤	平ゴム	SBR	—
⑥	六角ボルト	SS400	
⑦	ワッシャー	SS400	電気めっき
⑧	ゴム	CR	
⑨	固定側受枠	SS400	溶融亜鉛めっき
⑩	スライド側受枠		
⑪	アンカー	SR253	—
⑫	袋付き六角Uナット	SS400	
⑬	ボルトキャップ	SUS304	—

型式寸法と価格表

荷重 (衝撃=0)	クリアランス (mm)	可動量 (mm)	型式	W1 (mm)	W2 (mm)	H1 (mm)	H2 (mm)	H3 (mm)	重量(kg)	
									本体	受枠
T-20	100	50	DXJ10-20A	371	256	65.5	70	25	28.5	13.6
	150		DXJ15-20A	421	306	72.5	77	32	34.8	14.0
	200		DXJ20-20A	471	356	78.5	83	38	40.8	14.5
T-14	100		DXJ10-14A	371	256	65.5	70	25	28.5	13.6
	150		DXJ15-14A	421	306	72.5	77	32	34.8	14.0
	200		DXJ20-14A	471	356	72.5	77	32	38.4	14.0
T-2	100		DXJ10-2B	371	256	65.5	70	25	27.1	13.6
	150		DXJ15-2B	421	306	65.5	70	25	30.6	13.6
	200		DXJ20-2B	471	356	65.5	70	25	33.8	13.6
5.0 KN/m <sup>2</sup>	100		DXJ10-0B	371	256	48.5	53	-	19.5	12.4
	150		DXJ15-0B	421	306	48.5	53	-	21.4	12.4
	200		DXJ20-0B	471	356	48.5	53	-	23.3	12.4

※価格はお問い合わせ下さい。

## 免震建築物用エキスパンションジョイント グレーチングタイプ

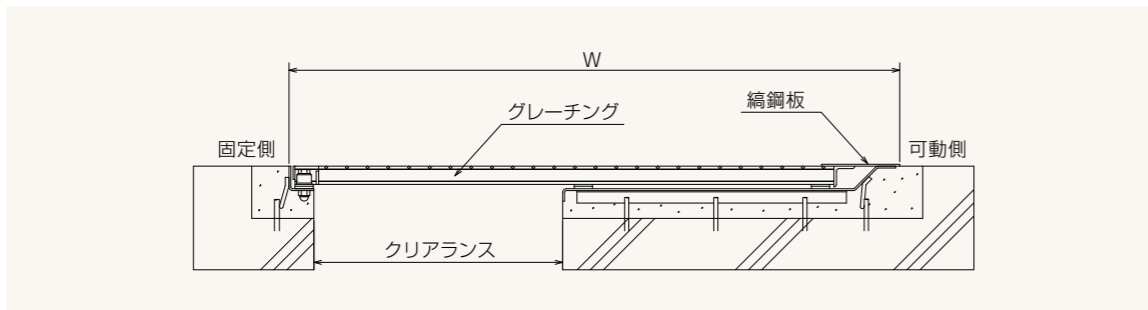
### DMXR タイプ

- 特長**
- グレーチングを使用したタイプです
  - 片側を固定した構造です
  - クリアランスが狭まると先端がせり上がります
  - 荷重条件、クリアランスに応じてグレーチングタイプが異なります

**製品内容**

可動量 (mm)	400~800
クリアランス (mm)	400~800
W (mm)	1063~1863
荷重条件	歩道用
主要部材	SS400

※荷重条件は車両用タイプもあります  
※Wは条件により変わります



※公道で車両が頻繁に通行する場合やフォークリフト等の特殊車両が通行する場所での使用には適しません。  
敷地内道路など、車両通行が少ない場所でご使用下さい。  
※価格はお問い合わせ下さい。

## 免震建築物用エキスパンションジョイント 充填タイプ

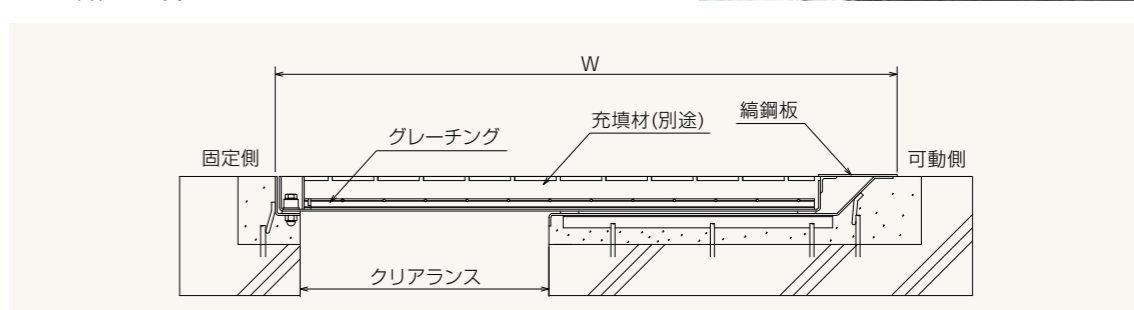
### DMXJ タイプ

- 特長**
- 石、タイル等が充填できるタイプです
  - 片側を固定した構造です
  - クリアランスが狭まると先端がせり上がります
  - 荷重条件、クリアランスに応じてグレーチングタイプが異なります
  - ステンレス製での対応も可能です

**製品内容**

可動量 (mm)	400~800
クリアランス (mm)	400~800
W (mm)	1100~1900
荷重条件	歩道用
主要部材	SS400

※荷重条件は車両用タイプもあります  
※Wは条件により変わります



※公道で車両が頻繁に通行する場合やフォークリフト等の特殊車両が通行する場所での使用には適しません。  
敷地内道路など、車両通行が少ない場所でご使用下さい。  
※価格はお問い合わせ下さい。

## 免震建築物用エキスパンションジョイント 編鋼板タイプ

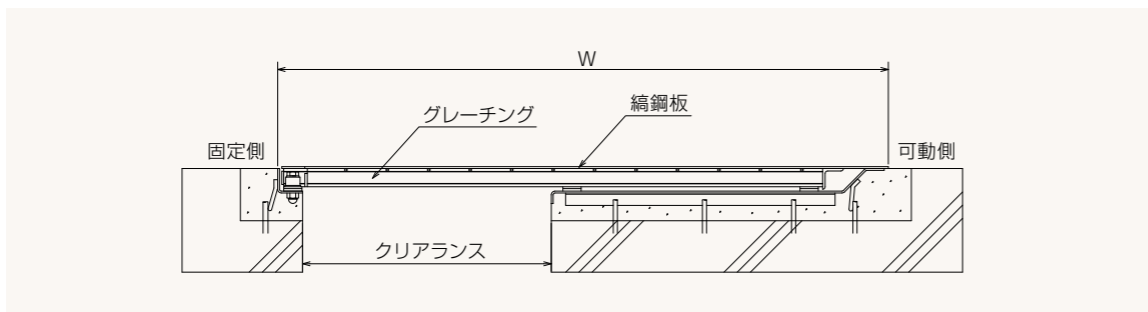
### DMXCR タイプ

- 特長**
- 編鋼板を表面に使用したタイプです
  - 片側を固定した構造です
  - クリアランスが狭まると先端がせり上がります
  - 荷重条件、クリアランスに応じてグレーチングタイプが異なります

**製品内容**

可動量 (mm)	400~800
クリアランス (mm)	400~800
W (mm)	1063~1863
荷重条件	歩道用
主要部材	SS400

※荷重条件は車両用タイプもあります  
※Wは条件により変わります



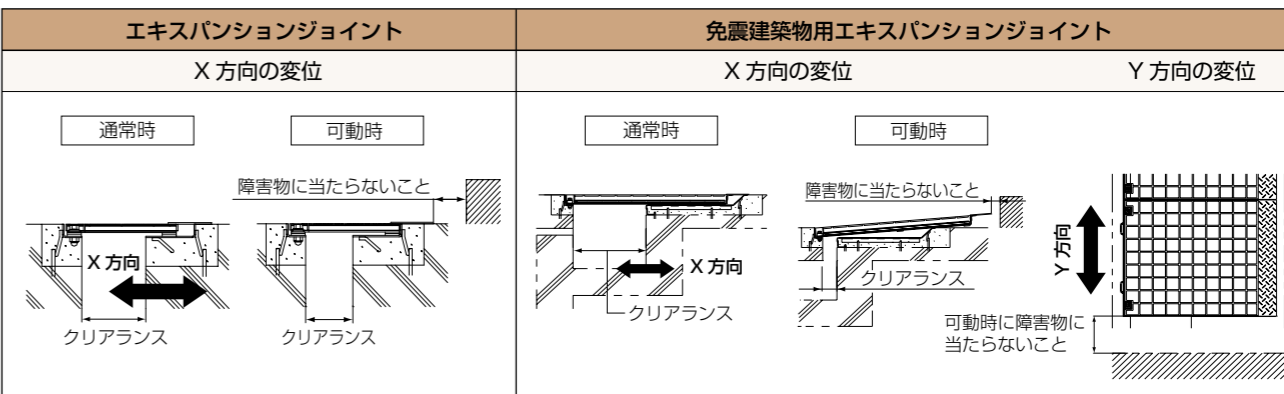
※公道で車両が頻繁に通行する場合やフォークリフト等の特殊車両が通行する場所での使用には適しません。  
敷地内道路など、車両通行が少ない場所でご使用下さい。  
※価格はお問い合わせ下さい。

## エキスパンションジョイント 選定表

✓ 選定表のチェック項目から適切なタイプをお選びいただけます。チェック項目の内容をご確認の上、各営業所の担当までご相談ください。

<b>1 設計条件</b>	<b>2 設計可動量</b>
荷重条件 □3.5kN/m <sup>2</sup> □5.0kN/m <sup>2</sup> □T-2 □T-6 □T-14 □T-20	X方向可動量 ( ) mm
クリアランス ( ) mm 衝撃係数 i=0	Y方向可動量 ( ) mm
車両進行方向 クリアランス方向に対して □直角 □平行	

### 3 参考形状



### 4 躯体形状

躯体図面データ □有り □無し ※躯体図面データが無い場合は、当社で躯体形状を仮定して設計いたします。

免震建築物用エキスパンションジョイント 施工実績

エキスパンション  
ジョイントカバー

ダイクレ製品  
のご紹介

型式別目次

テクニカル

化粧蓋ピュート

エキスパンション  
ジョイントカバー

ステンレス  
グレーチング

ステンレス  
玄関マット

ステンレス  
ピット蓋

マシンハッチ  
フロアハッチ

配線ピット

排水ピット

レインシューター

スチール  
グレーチング

タイルガラス  
グレーチング

景観  
グレーチング

リップ  
ソフトカバー

床板  
グレーチング

日鐵住金  
ファインフロア

ファイバー  
グレーチング

プラスチック製品

防水板

鋳鉄製鉄蓋

鋳鉄製  
グレーチング

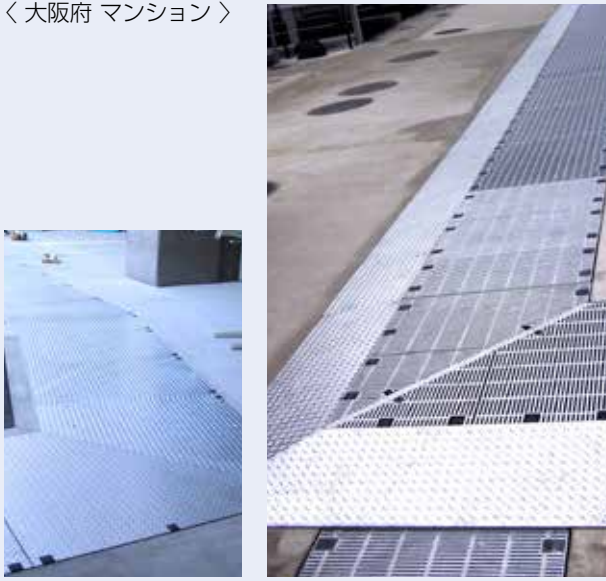
グリーンメイト

〈宮城県 新聞社〉



〈千葉県  
精密機器倉庫〉

〈大阪府 マンション〉



〈大阪府 消防局〉



〈滋賀県 病院〉



〈神奈川県 卸売店〉

〈神奈川県 消防署・ホテル〉



X方向の変位に対する機能確認試験

荷重条件は道路橋示方書に準拠しております。

