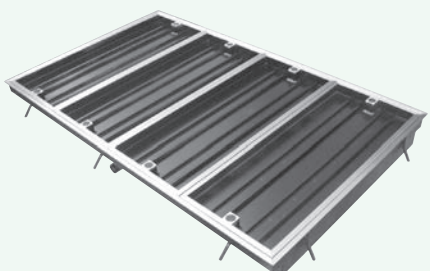
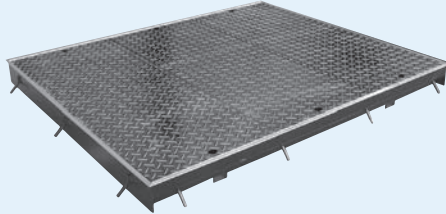


# マシンハッチ Machine Hatch

	化粧用マシンハッチ	縞鋼板製マシンハッチ
タイプ		
防水区分	非防水型	非防水型
	防水防臭型	防水防臭型

ダイクレ製品のご紹介

型式別目次

テクニカル

化粧蓋ビュート

エキスパンションジョイントカバー

ステンレスグレーチング

ステンレス玄関マット

ステンレスビット蓋

マシンハッチフロアハッチ

配線ビット

排水ビット

レインシューター

スチールグレーチング

ワイドガラスグリニチング

景観グレーチング

リップソフトカバー

床板グレーチング

白鐵住金フラインフロア

ファイバーグレーチング

プラスチック製品

防水板

鋳鉄製鉄蓋

鋳鉄製グレーチング

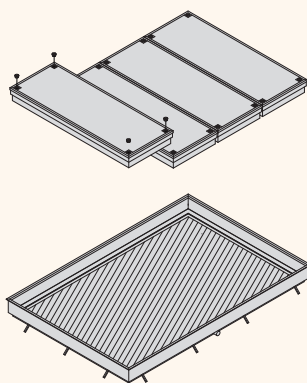
グリーンメイト

## 通常品

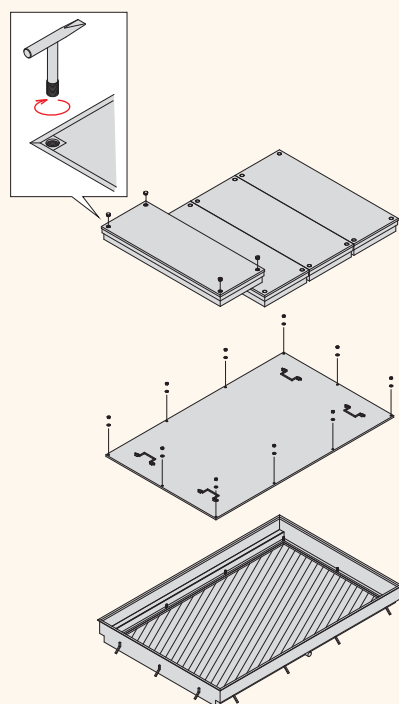
	化粧用	縞鋼板製
型式	DSF-BM	DSF-CM
	DSF-BMP	DSF-CMP

## ■ 構造

### 非防水タイプ

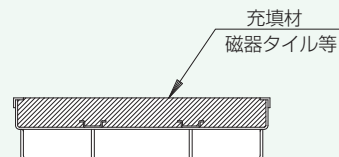


### 防水タイプ

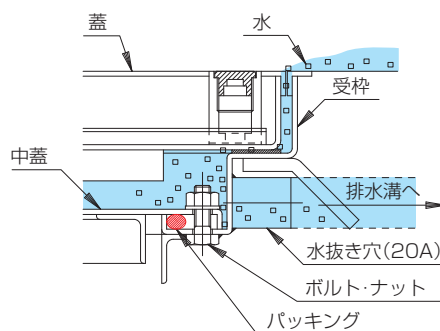
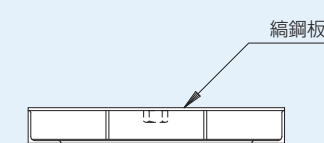


## ■ 断面

### 化粧タイプ(貼代 35mm)



### 縞鋼板タイプ



※パッキングと中蓋により  
防水防臭効果を発揮しております。

### 【水抜き穴に関して】

建物内：排水溝または配水管へ接続  
建物外部：排水溝または樹へ接続

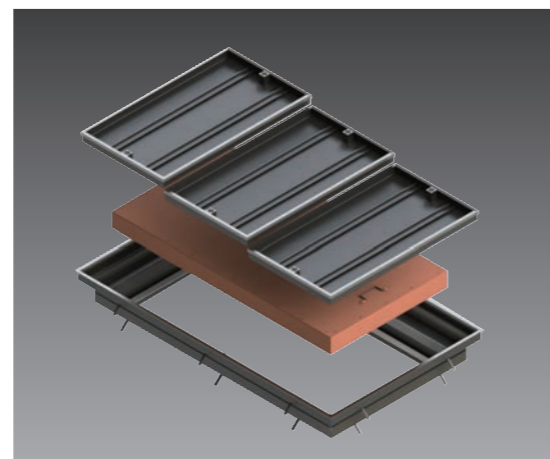
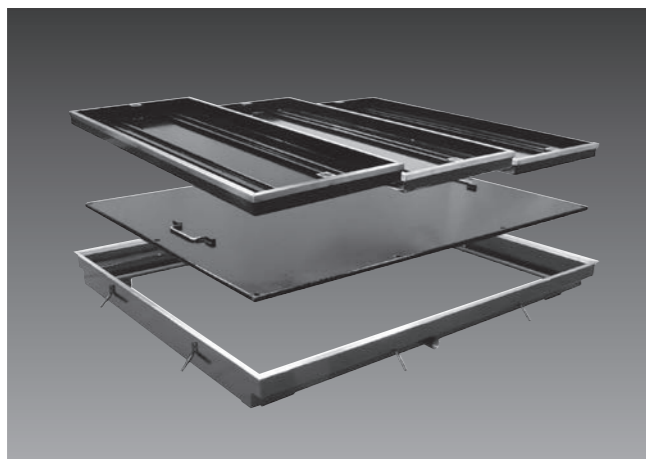
スチール製マシンハッチ型式選定表

防水区分	目地	備考	荷重	型式	開口サイズ (単位 mm) ■角蓋									
					700	900	1000	1200	1500					
化粧用マシンハッチ	ステンレス鋼		歩行用	DSF-BM-1	■	■	■	■	■	■(600X1200,900X1500,1000X2000)				
				T-2	DSF-BM-2	■	■	■						
				T-6	DSF-BM-6	■	■	■						
			防水防臭型	2重蓋		歩行用	DSF-BMP-1	■	■	■	■	■	■(600X1200,900X1500,1000X2000)	
							T-2	DSF-BMP-2	■	■	■			
							T-6	DSF-BMP-6	■	■	■			
縞鋼板製マシンハッチ	ステンレス鋼 (受枠)	2重蓋	歩行用	DSF-CM-1	■	■	■	■	■	■(600X1200,900X1500,1000X2000)				
				T-2	DSF-CM-2	■	■	■						
				T-6	DSF-CM-6	■	■	■						
				歩行用	DSF-CMP-1	■	■	■	■		■	■(600X1200,900X1500,1000X2000)		
					T-2	DSF-CMP-2	■	■	■					
					T-6	DSF-CMP-6	■	■	■					

※上記以外の寸法の製品も製作いたしますので、お問い合わせ下さい。

防水防臭型マシンハッチについて

防水防臭型マシンハッチには分割式の上化粧蓋(または縞鋼板製蓋)の内部に中蓋が内蔵されており、この2重蓋構造の中蓋により防水防臭効果を発揮させております。



●耐火材中蓋付き

縞鋼板製マシンハッチ DSF-CM

DSF-CM-1

品名：縞鋼板製マシンハッチ

防水：-

材質：スチール製

受枠目地：ステンレス鋼

適用荷重：歩行用

●部品表

品番	部品名称	材質	備考・表面処理
①	蓋	SS400	防錆塗装
②	受枠	SS400	防錆塗装
③	目地	SUS304	ヘアライン仕上
④	クッションゴム	CR	
⑤	アンカー	SS400	防錆塗装
⑥	保護キャップ	EPDM	DNo.H

※蓋の重量は、1枚当たりの重量を表しています。

型 式	D×D'	A×A'	B×B'	C×C'	蓋枚数	蓋kg	計kg	価格
DSF- 70CM-1	700× 700	810× 810	388× 778	792× 792	2	15	42	124,500
DSF- 90CM-1	900× 900	1010× 1010	488× 978	992× 992	2	23	59	170,400
DSF-100CM-1	1000× 1000	1110× 1110	358× 1078	1092× 1092	3	19	74	235,800
DSF-120CM-1	1200× 1200	1310× 1310	425× 1278	1292× 1292	3	26	97	301,500
DSF-150CM-1	1500× 1500	1610× 1610	393× 1578	1592× 1592	4	30	141	438,300
DSF- 60×120CM-1	1200× 600	1310× 710	425× 678	1292× 692	3	15	59	163,000
DSF- 90×150CM-1	1500× 900	1610× 1010	393× 978	1592× 992	4	19	94	333,000
DSF-100×200CM-1	2000× 1000	2110× 1110	414× 1078	2092× 1092	5	22	132	414,000

※適用荷重がT-14以上の製品についても別途製作致しますので、お問い合わせ下さい。 ※耐火材中蓋付のマシンハッチについても別途製作致しますので、お問い合わせ下さい。

DSF-CM-2

※重量の区分は、左から蓋1枚重量/製品合計重量/蓋充填時(1枚)重量(概算)を表しています。

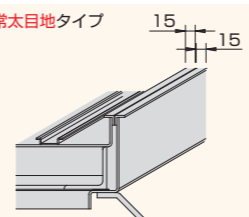
型 式	D×D'	A×A'	B×B'	C×C'	蓋枚数	蓋kg	計kg	価格
DSF- 70CM-2	700× 700	810× 810	388× 778	792× 792	2	23	59	186,700
DSF- 90CM-2	900× 900	1010× 1010	488× 978	992× 992	2	33	80	248,200
DSF-100CM-2	1000× 1000	1110× 1110	358× 1078	1092× 1092	3	29	103	356,400
DSF- 60×120CM-2	1200× 600	1310× 710	425× 678	1292× 692	3	22	81	232,600
DSF- 90×150CM-2	1500× 900	1610× 1010	393× 978	1592× 992	4	28	131	456,300
DSF-100×200CM-2	2000× 1000	2110× 1110	414× 1078	2092× 1092	5	32	182	621,000

DSF-CM-6

※重量の区分は、左から蓋1枚重量/製品合計重量/蓋充填時(1枚)重量(概算)を表しています。

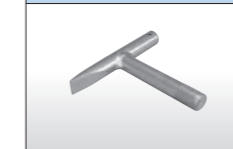
型 式	D×D'	A×A'	B×B'	C×C'	蓋枚数	蓋kg	計kg	価格
DSF- 70CM-6	700× 700	810× 810	388× 778	792× 792	2	30	72	216,200
DSF- 90CM-6	900× 900	1010× 1010	488× 978	992× 992	2	42	98	285,000
DSF-100CM-6	1000× 1000	1110× 1110	358× 1078	1092× 1092	3	37	127	415,800
DSF- 60×120CM-6	1200× 600	1310× 710	425× 678	1292× 692	3	28	99	267,800
DSF- 90×150CM-6	1500× 900	1610× 1010	393× 978	1592× 992	4	36	163	531,900
DSF-100×200CM-6	2000× 1000	2110× 1110	414× 1078	2092× 1092	5	41	227	723,600

※目地は通常太目地タイプ



●開閉用具

DNo.24T型開閉ハンドル



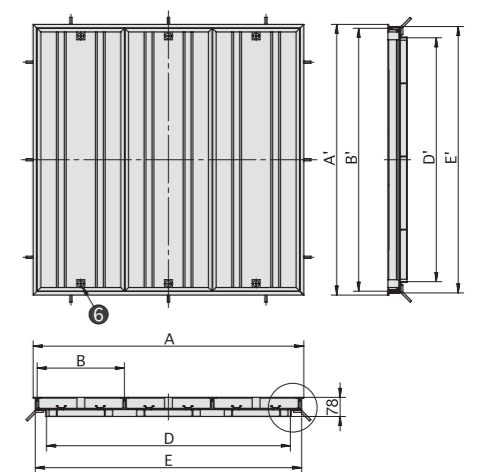
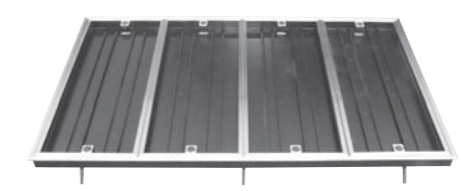
DNo.H保護キャップ



化粧用マシンハッチ DSF-BM

DSF-BM-1

品名：化粧用マシンハッチ  
 仕上：モルタル用  
 貼代：35  
 防水：－  
 材質：スチール製  
 目地：ステンレス鋼  
 適用荷重：歩行用



●部品表

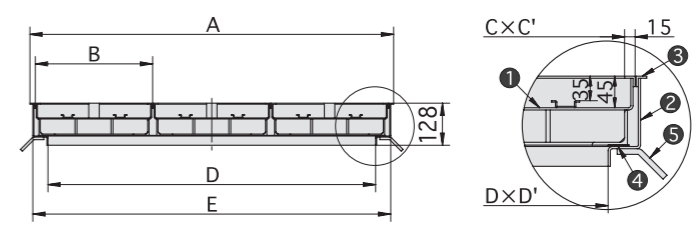
品番	部品名称	材質	備考・表面処理
①	蓋	SS400	防錆塗装
②	受枠	SUS430	防錆塗装
③	目地	SUS304	ヘアライン仕上
④	クッションガム	CR	
⑤	アンカー	SS400	防錆塗装
⑥	保護キャップ	EPDM	DNo.H

※重量の区分は、左から蓋1枚重量／製品合計重量／蓋充填時(1枚)重量(概算)を表しています。(単位mm)

型式	D×D'	A×A'	B×B'	C×C'	E×E'	蓋枚数	重量 kg	価格
DSF-70BM-1	700×700	810×810	388×778	358×748	792×792	2	17 46 45	138,300
DSF-90BM-1	900×900	1010×1010	488×978	458×948	992×992	2	24 62 67	189,300
DSF-100BM-1	1000×1000	1110×1110	358×1078	328×1048	1092×1092	3	21 79 56	262,000
DSF-120BM-1	1200×1200	1310×1310	425×1278	395×1248	1292×1292	3	27 100 76	335,000
DSF-150BM-1	1500×1500	1610×1610	393×1578	363×1548	1592×1592	4	31 147 87	487,000
DSF-60×120BM-1	1200×600	1310×710	425×678	395×648	1292×692	3	15 60 41	181,100
DSF-90×150BM-1	1500×900	1610×1010	393×978	363×948	1592×992	4	21 101 56	370,000
DSF-100×200BM-1	2000×1000	2110×1110	414×1078	384×1048	2092×1092	5	23 138 64	460,000

※適用荷重がT-14以上の製品についても別途製作致しますので、お問い合わせ下さい。※耐火材中蓋付のマシンハッチについても別途製作致しますので、お問い合わせ下さい。

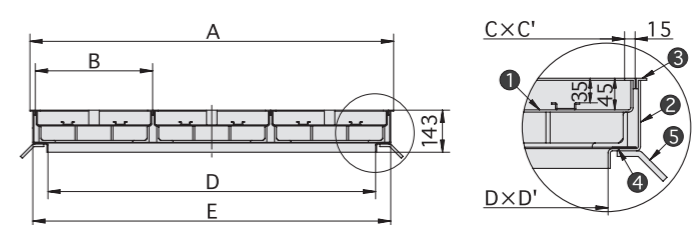
DSF-BM-2



※重量の区分は、左から蓋1枚重量／製品合計重量／蓋充填時(1枚)重量(概算)を表しています。(単位mm)

型式	D×D'	A×A'	B×B'	C×C'	E×E'	蓋枚数	重量 kg	価格
DSF-70BM-2	700×700	810×810	388×778	358×748	792×792	2	30 76 58	207,500
DSF-90BM-2	900×900	1010×1010	488×978	458×948	992×992	2	40 100 83	275,700
DSF-100BM-2	1000×1000	1110×1110	358×1078	328×1048	1092×1092	3	37 132 72	396,000
DSF-60×120BM-2	1200×600	1310×710	425×678	395×648	1292×692	3	29 107 55	258,400
DSF-90×150BM-2	1500×900	1610×1010	393×978	363×948	1592×992	4	36 168 71	507,000
DSF-100×200BM-2	2000×1000	2110×1110	414×1078	384×1048	2092×1092	5	40 229 81	690,000

DSF-BM-6



※重量の区分は、左から蓋1枚重量／製品合計重量／蓋充填時(1枚)重量(概算)を表しています。(単位mm)

型式	D×D'	A×A'	B×B'	C×C'	E×E'	蓋枚数	重量 kg	価格
DSF-70BM-6	700×700	810×810	388×778	358×748	792×792	2	36 88 64	240,200
DSF-90BM-6	900×900	1010×1010	488×978	458×948	992×992	2	48 116 91	316,700
DSF-100BM-6	1000×1000	1110×1110	358×1078	328×1048	1092×1092	3	44 154 79	462,000
DSF-60×120BM-6	1200×600	1310×710	425×678	395×648	1292×692	3	35 125 61	297,600
DSF-90×150BM-6	1500×900	1610×1010	393×978	363×948	1592×992	4	43 196 78	591,000
DSF-100×200BM-6	2000×1000	2110×1110	414×1078	384×1048	2092×1092	5	47 267 88	804,000

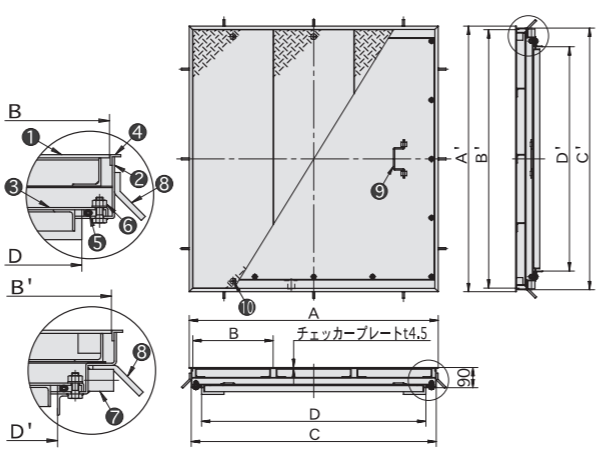
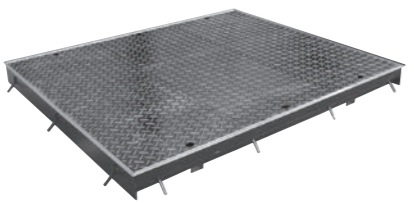
※重量の区分は、左から蓋1枚重量／製品合計重量／蓋充填時(1枚)重量(概算)を表しています。(単位mm)

※防水防臭仕様では中蓋が1枚蓋となるため、最大サイズがスパン方向1600mm、長手方向3000mm程度が目安です。また、サイズによっては中蓋に中棧を使用するため、防水性能の低い簡易防水防臭仕様となります。

編鋼板製マシンハッチ DSF-CMP

DSF-CMP-1

品名：編鋼板製マシンハッチ  
 構造：2重蓋式  
 防水：防水防臭型  
 受枠：水抜プラグ付  
 材質：スチール製  
 目地：ステンレス鋼  
 適用荷重：歩行用



●部品表

品番	部品名称	材質	備考・表面処理	品番	部品名称	材質	備考・表面処理
①	蓋	SS400	防錆塗装	⑥	ナット	SUS304	M10
②	受枠	SS400	防錆塗装	⑦	水抜プラグ	SUS304	20A(内ねじノット)
③	中蓋	SS400	防錆塗装	⑧	アンカー	SS400	防錆塗装
④	目地	SUS304	ヘアライン仕上	⑨	中蓋把手	SUS304	
⑤	パッキング	SBR/NR		⑩	保護キャップ	EPDM	DNo.H

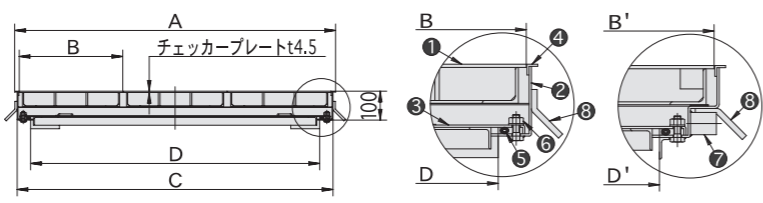
●寸法表以外のサイズも製作致しますのでお問い合わせ下さい。  
 ●2重蓋構造の中蓋により、防水防臭効果を発揮させております。また、蓋内部に水が溜まらない様施工の際は必ず水抜き管を接続して下さい。

※重量の区分は、左から蓋1枚重量／製品合計重量／蓋充填時(1枚)重量(概算)を表しています。(単位mm)

型式	D×D'	A×A'	B×B'	C×C'	蓋枚数	蓋kg	計kg	価格
DSF-70CMP-1	700×700	810×884	388×852	792×866	2	17	68	240,800
DSF-90CMP-1	900×900	1010×1084	488×1052	992×1066	2	24	95	334,200
DSF-100CMP-1	1000×1000	1110×1184	358×1152	1092×1166	3	21	115	453,600
DSF-120CMP-1	1200×1200	1310×1384	425×1352	1292×1366	3	27	153	582,300
DSF-150CMP-1	1500×1500	1610×1684	393×1652	1592×1666	4	31	222	851,400
DSF-60×120CMP-1	1200×600	1310×784	425×752	1292×766	3	16	93	338,500
DSF-90×150CMP-1	1500×900	1610×1084	393×1052	1592×1066	4	20	150	582,300
DSF-100×200CMP-1	2000×1000	2110×1184	414×1152	2092×1166	5	23	207	806,400

※適用荷重がT-14以上の製品についても別途製作致しますので、お問い合わせ下さい。※耐火材中蓋付のマシンハッチについても別途製作致しますので、お問い合わせ下さい。

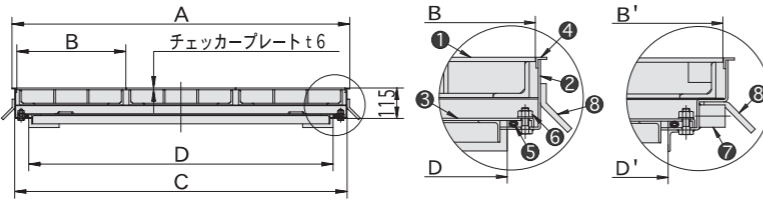
DSF-CMP-2



※重量の区分は、左から蓋1枚重量／製品合計重量／蓋充填時(1枚)重量(概算)を表しています。(単位mm)

型式	D×D'	A×A'	B×B'	C×C'	蓋枚数	蓋kg	計kg	価格
DSF-70CMP-2	700×700	810×884	388×852	792×866	2	25	84	289,900
DSF-90CMP-2	900×900	1010×1084	488×1052	992×1066	2	35	117	389,800
DSF-100CMP-2	1000×1000	1110×1184	358×1152	1092×1166	3	31	146	551,700
DSF-60×120CMP-2	1200×600	1310×784	425×752	1292×766	3	24	117	365,300
DSF-90×150CMP-2	1500×900	1610×1084	393×1052	1592×1066	4	30	190	709,200
DSF-100×200CMP-2	2000×1000	2110×1184	414×1152	2092×1166	5	34	261	967,500

DSF-CMP-6



※重量の区分は、左から蓋1枚重量／製品合計重量／蓋充填時(1枚)重量(概算)を表しています。(単位mm)

型式	D×D'	A×A'	B×B'	C×C'	蓋枚数	蓋kg	計kg	価格
DSF-70CMP-6	700×700	810×884	388×852	792×866	2	32	98	326,800
DSF-90CMP-6	900×900	1010×1084	488×1052	992×1066	2	45	137	435,700
DSF-100CMP-6	1000×1000	1110×1184	358×1152	1092×1166	3	39	172	623,700
DSF-60×120CMP-6	1200×600	1310×784	425×752	1292×766	3	31	137	408,300
DSF-90×150CMP-6	1500×900	1610×1084	393×1052	1592×1066	4	38	223	800,100
DSF-100×200CMP-6	2000×1000	2110×1184	414×1152	2092×1166	5	43	309	1,093,500

●開閉用具



※防水防臭仕様では中蓋が1枚蓋となるため、最大サイズがスパン方向1600mm、長手方向3000mm程度が目安です。また、サイズによっては中蓋に中棧を使用するため、防水性能の低い簡易防水防臭仕様となります。

ダイクレ製品のご紹介

型式別目次

テクニカル

化粧蓋ビュート

エキスパンションジョイントカバー

ステンレスグレーチング

ステンレス玄関マット

ステンレスピット蓋

マシンハッチフロアマット

配線ビュート

排水ビュート

レインシューター

スチールグレーチング

ワイングラスグレーチング

景観グレーチング

リップソフトカバー

床板グレーチング

日織住金ファイナフロア

ファイバーグレーチング

プラスチック製品

防水板

鋳鉄製鉄蓋

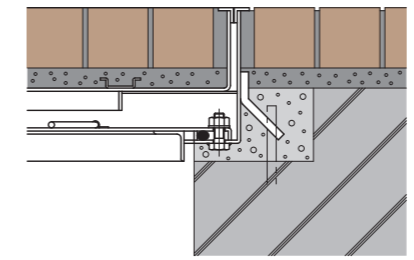
鋳鉄製グレーチング

グリーンメイト

## カタログ標準品以外の製作について

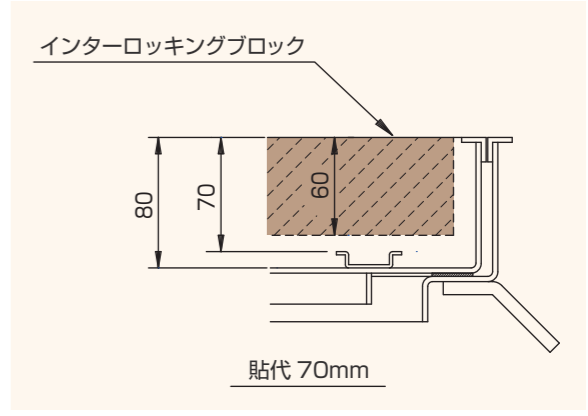
- 適用荷重が T-6 を超える製品、インターロッキングブロック施工用(貼代 70mm)、防水床施工用(アスファルト防水)、施設装置付きなどカタログ掲載の標準品以外も製作対応いたします。
- 耐火材中蓋付きの製品や、防水防臭性能を強化した内水圧対応型の製品も製作対応いたします。詳しくはお問い合わせ下さい。

### インターロッキングブロック施工用

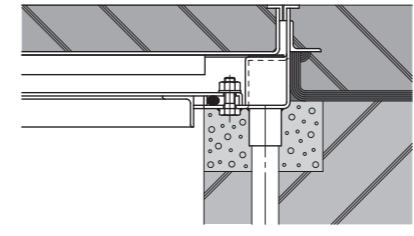


※磁器タイル用貼代35mm  
※化粧タイプは磁器タイル仕様からILB仕様(貼代 70mm)に変更可能

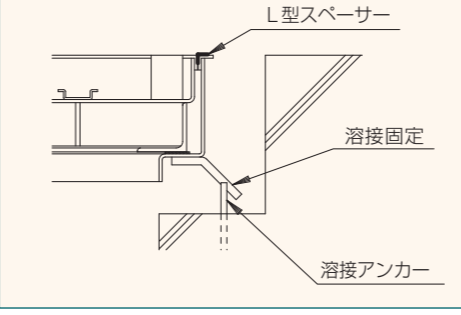
型式
DSF-BM - ILB
DSF-CM - ILB
DSF-BMP- ILB
DSF-CMP- ILB



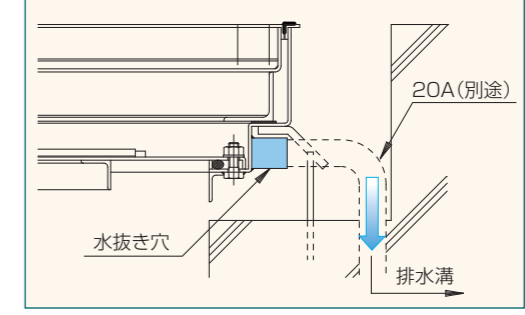
### アスファルト防水施工用



### 非防水型

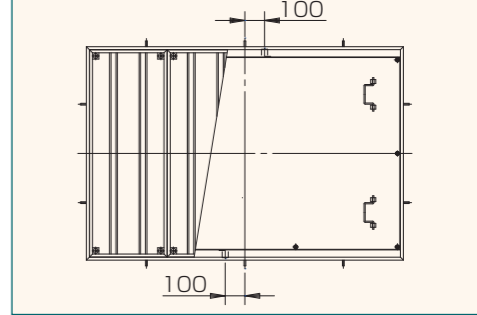


### 防水防臭型



【水抜き穴に関して】  
建物内：  
排水溝または配水管へ接続  
建物外部：  
排水溝または樹へ接続

### 水抜き穴位置



- コンクリートの開口部分にマシンハッチを仮置きしアンカーの位置に溶接アンカー等を打込んで下さい。
- 次にレベル出し(高さ及び水平)を行った後、受枠の変形を防止する為に受枠と蓋をセットし目地の隙間にL型スペーサーをセットした状態で、アンカーを溶接アンカー等に溶接して下さい。
- 防水防臭用のマシンハッチを設置する場合は内部に水が溜まらない様に必ず水抜き穴に排水用の配管を接続して下さい。(水の浸入が無く、防臭目的で使用の場合は不要)

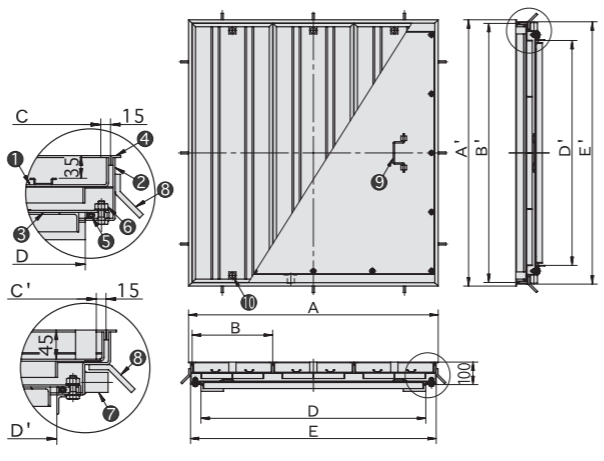
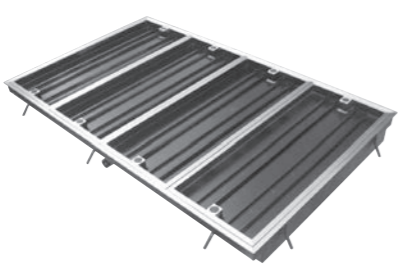
## 取扱上のご注意

- ⚠ 防水防臭型の中蓋を閉める際には、受枠のパッキンや中蓋裏のパッキン当たり面に異物付着のないよう確認して下さい。(パッキンに異物が残っている場合や締付けボルト等の締付けが不完全な場合は漏水の恐れがあります。)
- ⚠ 開口の大きいマシンハッチは重量が重い為、人力で持ち運びできない場合は重機等を使用していただいて安全に作業を行って下さい。
- ⚠ 中蓋の上には絶対に載らないで下さい。変形又は破損し事故を引き起こす恐れがあります。(中蓋は防水防臭機能を持たず為のもので、歩行用の荷重条件を満たす様に設計しておりません。)

## 化粧用マシンハッチ DSF-BMP

### DSF-BMP-1

品名：化粧用マシンハッチ  
仕上：モルタル用  
貼代：35  
構造：2重蓋式  
防水：防水防臭型  
受枠：水抜プラグ付  
材質：スチール製  
目地：ステンレス鋼  
適用荷重：歩行用



#### ●部品表

品番	部品名称	材質	備考・表面処理	品番	部品名称	材質	備考・表面処理
①	蓋	SS400	防錆塗装	⑥	ナット	SUS304 M10	
②	受枠	SS400	防錆塗装	⑦	水抜プラグ	SUS304 20A(内ねじソケット)	
③	中蓋	SS400	防錆塗装	⑧	アンカー	SS400	防錆塗装
④	目地	SUS304	ヘアライン仕上	⑨	中蓋把手	SUS304	
⑤	パッキング	SBR/NR		⑩	保護キャップ	EPDM	DN0.H

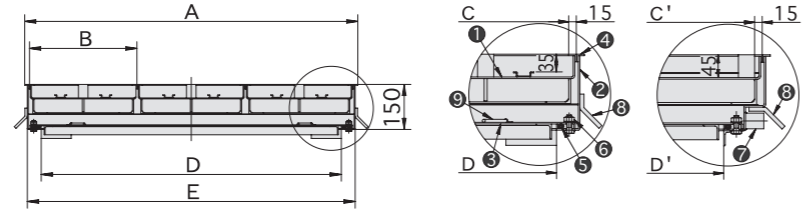
● 寸法表以外のサイズも製作致しますのでお問い合わせ下さい。  
● 2重蓋構造の中蓋により、防水防臭効果を発揮させております。  
また、蓋内部に水が溜まらない様施工の際は必ず水抜き管を接続して下さい。

※重量の区分は、左から蓋1枚重量/製品合計重量/蓋充填時(1枚)重量(概算)を表しています。(単位mm)

型式	D×D'	A×A'	B×B'	C×C'	E×E'	蓋枚数	重量 kg	価格
DSF- 70BMP-1	700× 700	810× 884	388× 852	358× 822	792× 866	2	18 68 48	267,500
DSF- 90BMP-1	900× 900	1010×1084	488×1052	458×1022	992×1066	2	25 97 72	371,300
DSF-100BMP-1	1000×1000	1110×1184	588×1152	558×1122	1092×1166	3	22 119 60	504,000
DSF-120BMP-1	1200×1200	1310×1384	688×1252	658×1222	1292×1366	3	28 154 80	647,000
DSF-150BMP-1	1500×1500	1610×1684	788×1352	758×1322	1592×1666	4	32 225 91	946,000
DSF- 60×120BMP-1	1200× 600	1310× 784	425× 752	395× 722	1292× 766	3	16 90 45	401,300
DSF- 90×150BMP-1	1500× 900	1610×1084	393×1052	363×1022	1592×1066	4	22 154 60	647,000
DSF-100×200BMP-1	2000×1000	2110×1184	414×1152	384×1122	2092×1166	5	24 212 67	896,000

※適用荷重がT-14以上の製品についても別途製作致しますので、お問い合わせ下さい。※耐火材中蓋付のマシンハッチについても別途製作致しますので、お問い合わせ下さい。

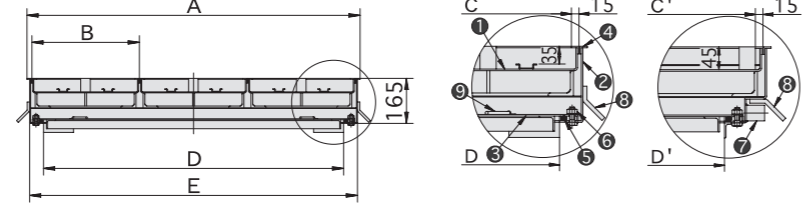
### DSF-BMP-2



※重量の区分は、左から蓋1枚重量/製品合計重量/蓋充填時(1枚)重量(概算)を表しています。(単位mm)

型式	D×D'	A×A'	B×B'	C×C'	E×E'	蓋枚数	重量 kg	価格
DSF- 70BMP-2	700× 700	810× 884	388× 852	358× 822	792× 866	2	32 101 62	332,100
DSF- 90BMP-2	900× 900	1010×1084	488×1052	458×1022	992×1066	2	42 136 89	433,200
DSF-100BMP-2	1000×1000	1110×1184	588×1152	558×1122	1092×1166	3	39 175 77	613,000
DSF- 60×120BMP-2	1200× 600	1310× 784	425× 752	395× 722	1292× 766	3	31 139 60	405,900
DSF- 90×150BMP-2	1500× 900	1610×1084	393×1052	363×1022	1592×1066	4	38 224 76	788,000
DSF-100×200BMP-2	2000×1000	2110×1184	414×1152	384×1122	2092×1166	5	42 307 85	1,075,000

### DSF-BMP-6



※重量の区分は、左から蓋1枚重量/製品合計重量/蓋充填時(1枚)重量(概算)を表しています。(単位mm)

型式	D×D'	A×A'	B×B'	C×C'	E×E'	蓋枚数	重量 kg	価格
DSF- 70BMP-6	700× 700	810× 884	388× 852	358× 822	792× 866	2	38 114 68	363,100
DSF- 90BMP-6	900× 900	1010×1084	488×1052	458×1022	992×1066	2	50 152 97	484,100
DSF-100BMP-6	1000×1000	1110×1184	588×1152	558×1122	1092×1166	3	46 198 84	693,000
DSF- 60×120BMP-6	1200× 600	1310× 784	425× 752	395× 722	1292× 766	3	37 159 66	453,700
DSF- 90×150BMP-6	1500× 900	1610×1084	393×1052	363×1022	1592×1066	4	45 254 83	889,000
DSF-100×200BMP-6	2000×1000	2110×1184	414×1152	384×1122	2092×1166	5	50 347 93	1,215,000

ダイクレ製品のご紹介

型式別目次

テクニカル

化粧蓋ビュート

エキスパンションジョイントカバー

ステンレスグレーチング

ステンレス玄関マット

ステンレスピット蓋

マシンハッチフロアマット

配線ビュート

排水ビュート

レインシューター

スチールグレーチング

ワイングラスグレーチング

景観グレーチング

リップソフトカバー

床板グレーチング

日織住金ファイナフロア

ファイバーグレーチング

プラスチック製品

防水板

鋳鉄製鉄蓋

鋳鉄製グレーチング

グリーンメイト