

法面小段排水溝用フィルタ

# ハイランナー

特許  
出願中

法面小段などに設置された排水溝への枝葉などの侵入を防止し、排水能力の維持、清掃工の経費節減に貢献します。

用途例) 公園施設、道路、山間部の排水施設など



## ハイランナーによって

法面小段排水溝の**オーバーフロー**を防ぎ、**法面の崩壊**を抑止します。

水路閉塞が原因となった法面崩壊例

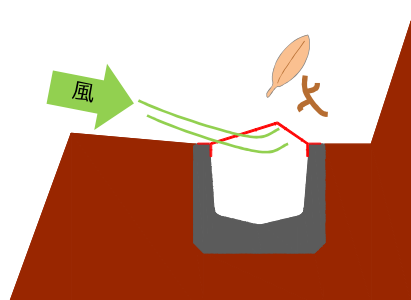


落葉・枯枝の堆積事例



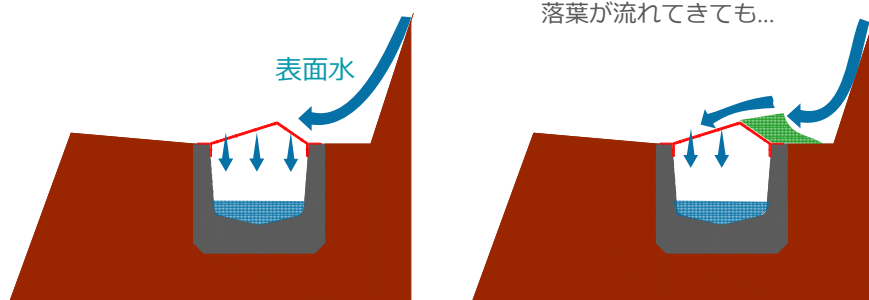
対策

### < 晴天時 >



晴天時は、特殊メッシュによる通気性を生かし、落葉の乾燥を促進させ飛散を促します。

### < 降雨時 >



降雨時は、フィルタの全体から雨水を取り込みます。偏心山形断面により、山側に落葉等が堆積しても、排水を維持します。

# 特 長

## 立体断面によるフィルタ機能

頂点を偏心させた三角断面とすることで、枝葉などが堆積しても溝への排水能力を維持します。



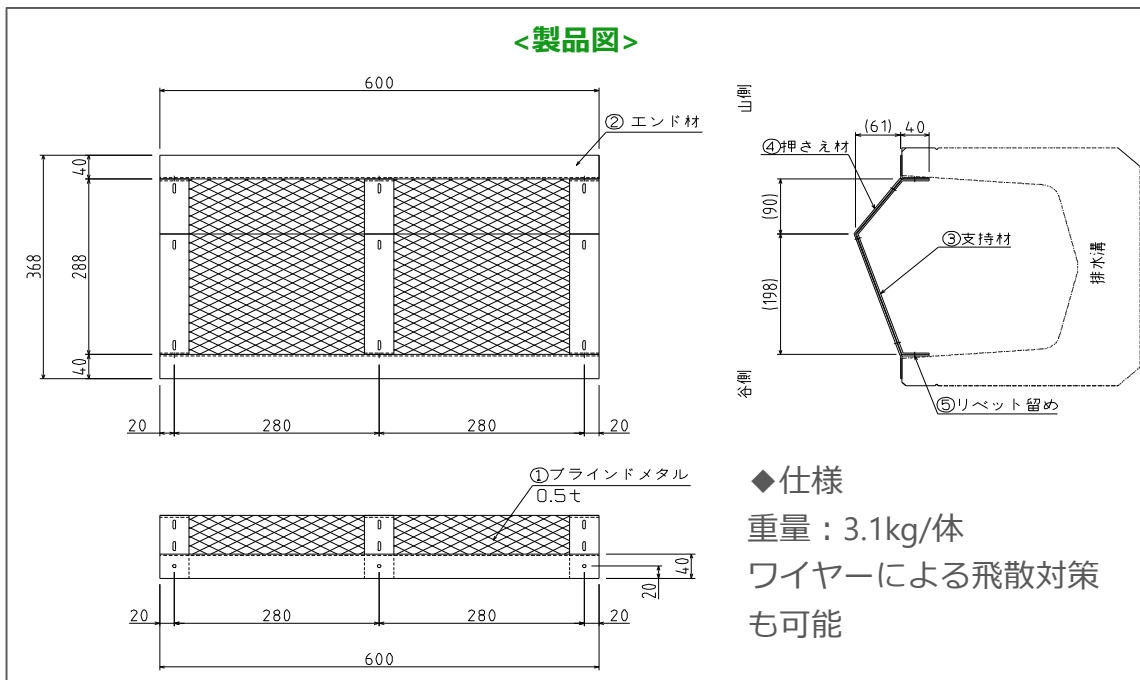
## 特殊立体メッシュの採用

表面の凹凸が枝葉との接点を減らし通気性を確保します。また排水溝内部からの通気も活用し、堆積した落葉の乾燥を促し自然に飛散させることで、排水機能を維持しながら清掃作業が節減できます。



## 軽量・高耐食性

高耐食性メッキ鋼板を採用し、腐食に強く、製品重量は3kg程度のため、運搬、設置が容易です。



## 留意事項

- ◆蓋ではなくフィルタですので、上載は不可です。
- ◆清掃の低減を目指していますが、点検・清掃が不要ではありません。定期的な点検と、必要に応じて清掃を行ってください。
- ◆運搬・敷設の際には必ず革手袋などを装着してください。ケガをする恐れがあります。