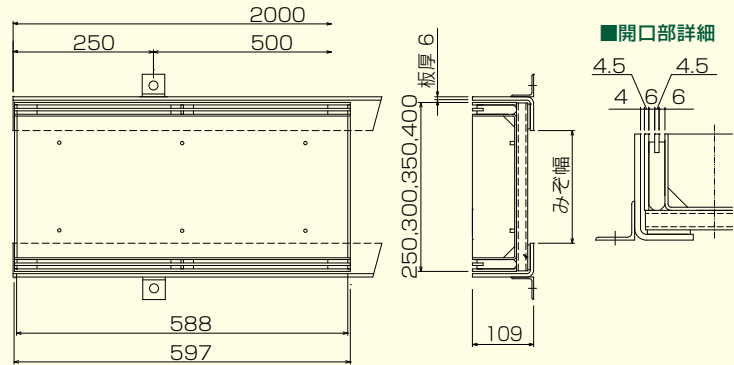


化粧蓋ビュートみぞぶた インターロッキングブロック用 目地ありスリット隙間6mmタイプ スチール製 SBKRM0-16



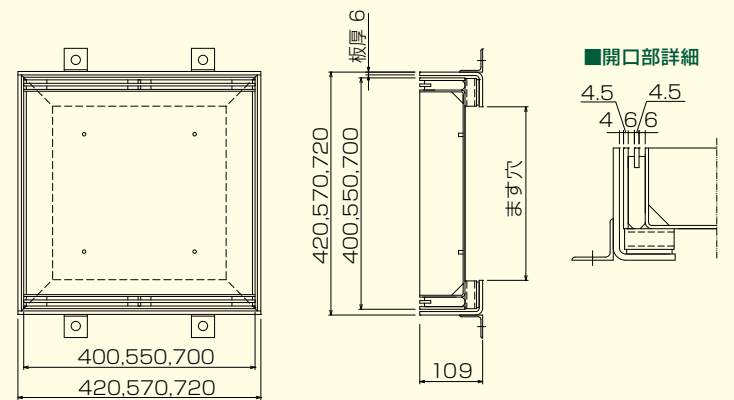
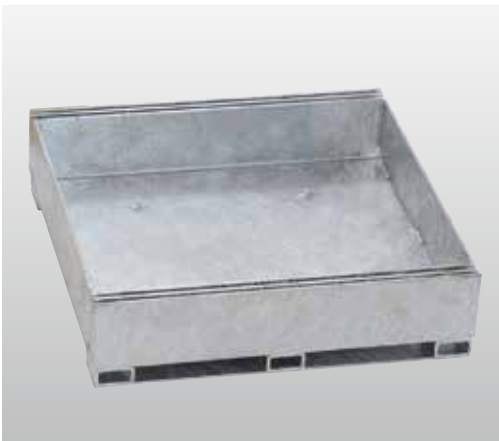
歩道用				
みぞ幅 (mm)	型式名称	グレーチング本体寸法(mm)	重量 (kg/枚)	本体標準価格 (円/m)
150	SBKRM025-160	597×250	14.6	25,600
200	SBKRM030-160	597×300	16.0	27,600
250	SBKRM035-160	597×350	17.4	29,400
300	SBKRM040-160	597×400	18.8	31,500
T-2				
150	SBKRM025-160	597×250	14.6	25,600
200	SBKRM030-162	597×300	16.0	27,600
250	SBKRM035-162	597×350	17.4	29,400
300	SBKRM040-162	597×400	19.0	33,300
T-14				
150	SBKRM025-164	597×250	15.3	28,200
200	SBKRM030-164	597×300	16.8	30,700
250	SBKRM035-164	597×350	18.5	35,800
300	SBKRM040-164	597×400	20.6	38,900

歩道用			
枠型式名	受枠寸法 (mm)	重量 (kg) (L=1,000 2本)	受枠標準価格 (円/両サイドm)
WO	L109×60×6	19.9	12,800
WO	L109×60×6	19.9	12,800
WO	L109×60×6	19.9	12,800
WO	L109×60×6	19.9	12,800
T-2			
WO	L109×60×6	19.9	12,800
WO	L109×60×6	19.9	12,800
WO	L109×60×6	19.9	12,800
WO	L109×60×6	19.9	12,800
T-14			
WO	L109×60×6	19.9	12,800
WO	L109×60×6	19.9	12,800
WO	L109×60×6	19.9	12,800
WO	L109×60×6	19.9	12,800

●公道で車両が頻繁に通行する場合やフォークリフト等の特殊車両が通行する場所での使用に適しません。敷地内道路や屋内など、車両通行が少ない場所で使用して下さい。

●価格は消費税を含んでおりません。北海道・沖縄の価格は上記の5%アップです。●事前の予告なしに構造等を変更することがございますので、ご了承下さい。

化粧蓋ビュートますぶた インターロッキングブロック用 目地ありスリット隙間6mmタイプ スチール製 SBKRM0-16



歩道用				
樹蓋開口 (mm)	型式名称	グレーチング本体寸法(mm)	重量 (kg)	本体標準価格 (円)
300×300	SBKRM040-160	400×400	12.1	15,900
450×450	SBKRM055-160	550×550	18.5	21,300
600×600	SBKRM070-160	700×700	30.4	33,300
T-2				
300×300	SBKRM040-162	400×400	14.3	16,400
450×450	SBKRM055-162	550×550	22.1	23,600
600×600	SBKRM070-162	700×700	32.7	38,400
T-14				
300×300	SBKRM040-164	400×400	15.5	20,200
450×450	SBKRM055-164	550×550	26.2	26,600
600×600	SBKRM070-164	700×700	39.1	51,700

歩道用			
枠型式名	受枠寸法 (mm)	重量 (kg)	受枠標準価格 (円)
WD	420×420	13.0	13,100
WD	570×570	17.5	19,200
WD	720×720	22.0	23,800
T-2			
WD	420×420	13.0	13,100
WD	570×570	17.5	19,200
WD	720×720	22.0	23,800
T-14			
WD	420×420	13.0	13,100
WD	570×570	17.5	19,200
WD	720×720	22.0	23,800

●公道で車両が頻繁に通行する場合やフォークリフト等の特殊車両が通行する場所での使用に適しません。敷地内道路や屋内など、車両通行が少ない場所で使用して下さい。

●価格は消費税を含んでおりません。北海道・沖縄の価格は上記の5%アップです。●事前の予告なしに構造等を変更することがございますので、ご了承下さい。

※ グレーチングの取り外し器具等については177ページ「HJトッテ5mmタイプ」をご参照ください。

ダイクレ製品のご紹介

型式別目次

テクニカル

化粧蓋ビュート

エキスパンションジョイントカバー

ステンレスグレーチング

ステンレス玄関マット

ステンレスピット蓋

マシンハッチフロアハッチ

配線ピット

排水ピット

レインシューター

スチールグレーチング

ワイングラスタリニッシュ

景観グレーチング

リップソフトカバー

床板グレーチング

日鐵住金フラインフロア

ファイバーグレーチング

プラスチック製品

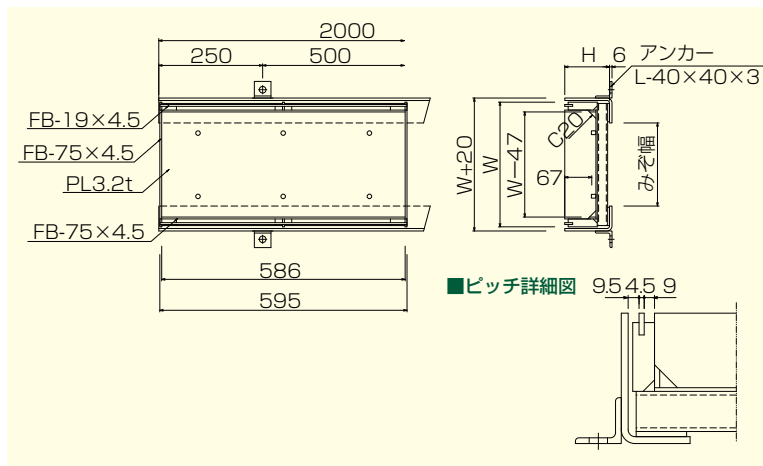
防水板

鋳鉄製鉄蓋

鋳鉄製グレーチング

グリーンメイト

化粧蓋ビュートみぞぶた インターロッキングブロック用 スチール製 SBKRM0-I



歩道用		本体寸法 (mm)			重量 (kg/枚)	本体1M当り価格	
みぞ幅 (mm)	型式名称	W	L	H総高さ		標準価格	北海道・沖縄
150	SBKRM025-I0	250	595	83	8.0	24,800	26,000
200	SBKRM030-I0	300	595	83	9.0	27,200	28,600
250	SBKRM035-I0	350	595	83	10.1	29,000	30,500
300	SBKRM040-I0	400	595	84	13.3	31,400	33,000
T-2							
150	SBKRM025-I2	250	595	103	11.4	26,700	28,000
200	SBKRM030-I2	300	595	103	12.8	28,800	30,200
250	SBKRM035-I2	350	595	103	14.2	30,500	32,000
300	SBKRM040-I2	400	595	108	15.9	32,700	34,300
T-14							
150	SBKRM025-I4	250	595	103	12.1	27,500	28,900
200	SBKRM030-I4	300	595	103	13.6	30,700	32,200
250	SBKRM035-I4	350	595	108	15.5	32,900	34,500
300	SBKRM040-I4	400	595	118	17.8	35,600	37,400

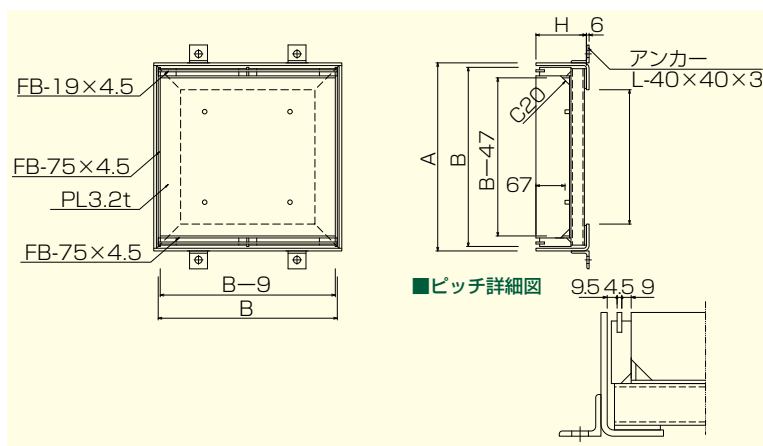
歩道用		枠重量 (kg)	枠1M両サイド当り価格	
枠型式名	標準価格		北海道・沖縄	
WO	13.8	9,200	9,700	
WO	13.8	9,200	9,700	
WO	13.8	9,200	9,700	
WO	13.8	9,200	9,700	
T-2				
WO	15.6	11,400	12,000	
WO	15.6	11,400	12,000	
WO	15.6	11,400	12,000	
WO	16.1	11,900	12,500	
T-14				
WO	15.6	11,400	12,000	
WO	15.6	11,400	12,000	
WO	16.1	11,900	12,500	
WO	17.1	12,200	12,800	

●公道で車両が頻繁に通行する場合やフォークリフト等の特殊車両が通行する場所での使用に適しません。
敷地内道路や屋内など、車両通行が少ない場所で使用して下さい。

●本体・受枠表面処理：亜鉛メッキ

●ボルト固定タイプは、本体1m当り¥6,500プラス、枠1m両サイド当り¥4,000プラスとなります。

化粧蓋ビュートますぶた インターロッキングブロック用 スチール製 SBKRMD-I



歩道用		寸法 (mm)			重量 (kg)	本体価格 (円/枚)	
ます穴 (mm)	型式名称	A枠外寸法	B本体	H蓋厚さ		標準価格	北海道・沖縄
300	SBKRMD40-I0	420	400	84	9.8	19,800	20,800
450	SBKRMD55-I0	570	550	86	19.6	26,200	27,500
600	SBKRMD70-I0	720	700	103	26.6	36,800	38,600
T-2							
300	SBKRMD40-I2	420	400	103	12.1	20,000	21,000
450	SBKRMD55-I2	570	550	113	19.6	26,800	28,100
600	SBKRMD70-I2	720	700	113	29.6	40,100	42,100
T-14							
300	SBKRMD40-I4	420	400	108	13.6	21,000	22,100
450	SBKRMD55-I4	570	550	128	25.1	28,400	29,800
600	SBKRMD70-I4	720	700	123	44.6	52,600	55,200

歩道用		枠重量 (kg)	枠価格	
枠型式名	標準価格		北海道・沖縄	
WD	11.1	9,600	10,000	
WD	15.4	13,400	14,100	
WD	21.8	19,300	20,300	
T-2				
WD	12.6	11,600	12,200	
WD	18.3	15,600	16,400	
WD	23.2	20,600	21,600	
T-14				
WD	13.0	11,800	12,400	
WD	19.9	16,400	17,200	
WD	24.6	21,200	22,300	

●公道で車両が頻繁に通行する場合やフォークリフト等の特殊車両が通行する場所での使用に適しません。
敷地内道路や屋内など、車両通行が少ない場所で使用して下さい。

●本体・受枠表面処理：亜鉛メッキ

●ボルト固定タイプは、本体1枚¥4,000プラス、枠1台¥4,000プラスとなります。