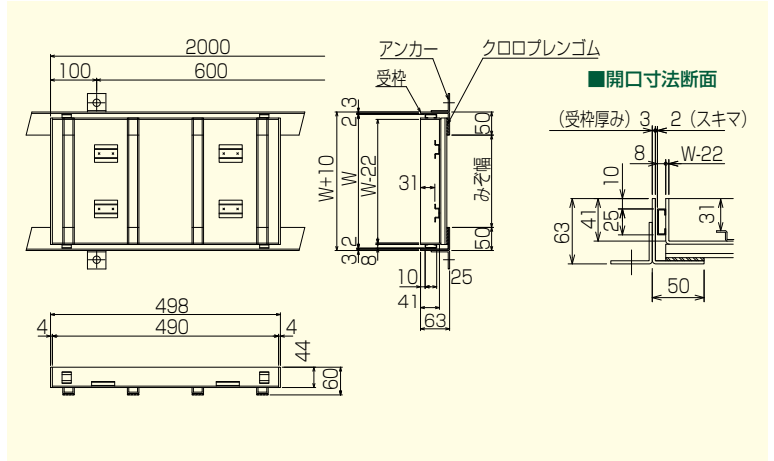


化粧蓋ビュートみぞぶた タイル用 目地なしタイプ ステンレス製 BTMO-T00



■写真のタイルは含みません。



■目地なし

●取手をつける場合は118頁を参照下さい。

歩道用						
みぞ幅 (mm)	型式名称	本体寸法 (mm)		重量 (kg/枚)	充填後重量 (kg/枚)	本体1M当り 価格
		W	L			
150	BTMO25-T000	240	498	4.0	約 12	33,000
200	BTMO30-T000	290	498	4.7	15	37,400
250	BTMO35-T000	340	498	5.5	19	41,800
300	BTMO40-T000	390	498	6.2	22	46,200

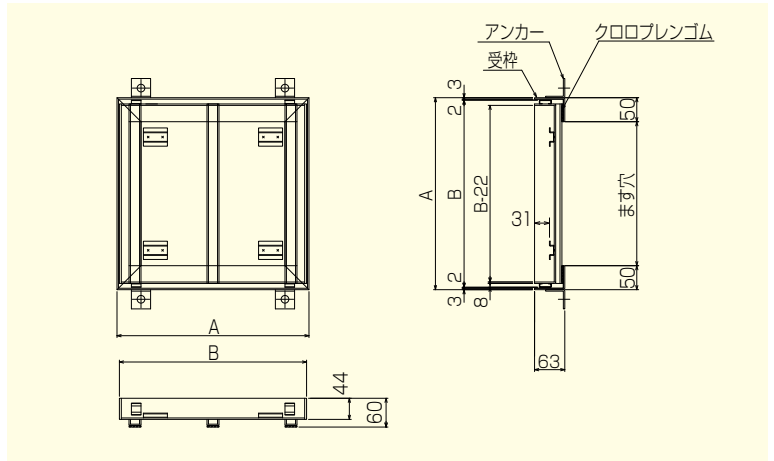
歩道用		
枠型式名	枠重量 (kg/1m当り)	枠1M 両サイド当り 価格
TA-60	5.5	10,600
TA-60	5.5	10,600
TA-60	5.5	10,600
TA-60	5.5	10,600

- 上記価格は取手なしの価格です。
- 取手価格部は1個3,900円となります。(118頁参照)
- ボルト固定タイプは、本体1m 当り ¥8,000 プラス、枠1m 両サイド当り ¥4,000 プラスとなります。
- ハンドル価格は1個2,000円となります。
- ゴムなしも製作できます。(価格: 本体+枠1mあたり ¥2,000 マイナス)
- 受枠詳細は105頁を参照下さい。

化粧蓋ビュートますぶた タイル用 目地なしタイプ ステンレス製 BTMD-T00



■写真のタイルは含みません。



■目地なし

●取手をつける場合は118頁を参照下さい。

歩道用						
ます穴 (mm)	型式名称	寸法 (mm)		重量 (kg)	充填後重量 (kg)	本体価格
		A枠外寸法	B本体			
300	BTMD40-T000	400	390	5.1	約 21	17,400
450	BTMD55-T000	550	540	9.0	41	25,500
600	BTMD70-T000	700	690	13.9	65	35,000

歩道用		
枠型式名	枠重量 (kg)	枠価格
TA-60	4.4	20,900
TA-60	5.9	26,400
TA-60	7.5	31,900

- 上記価格は取手なしの価格です。
- 取手部価格は1個3,900円となります。(118頁参照)
- ボルト固定タイプは、本体1枚 ¥4,000 プラス、枠1台 ¥2,000 プラスとなります。
- ハンドル価格は1個2,000円となります。
- ゴムなしも製作できます。(価格: 本体+枠1セットあたり ¥3,000 マイナス)
- 受枠詳細は105頁を参照下さい。



ハンドル価格

価格 (円/個)

2,000



取手部価格

価格 (円/個)

3,900