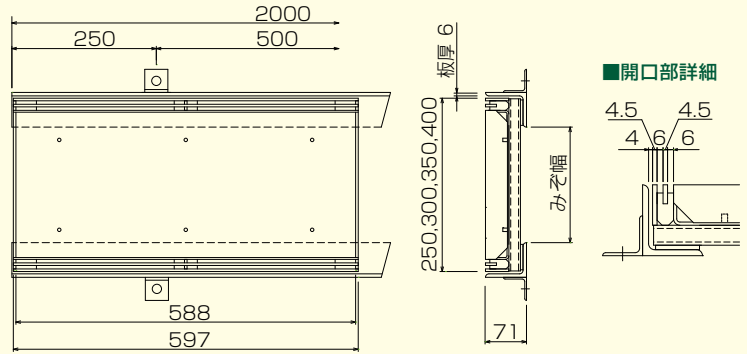
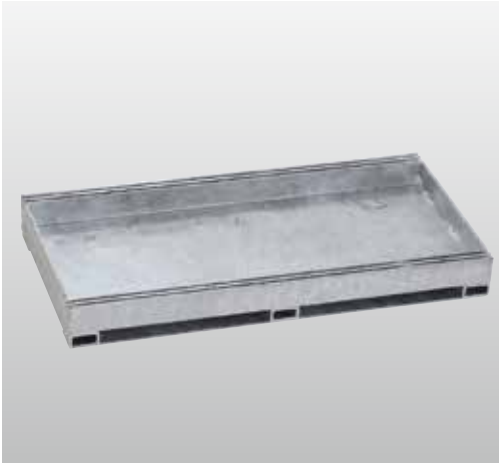


化粧蓋ビュートみぞぶた タイル用 目地ありスリット隙間6mmタイプ スチール製 SBKRM0-T6

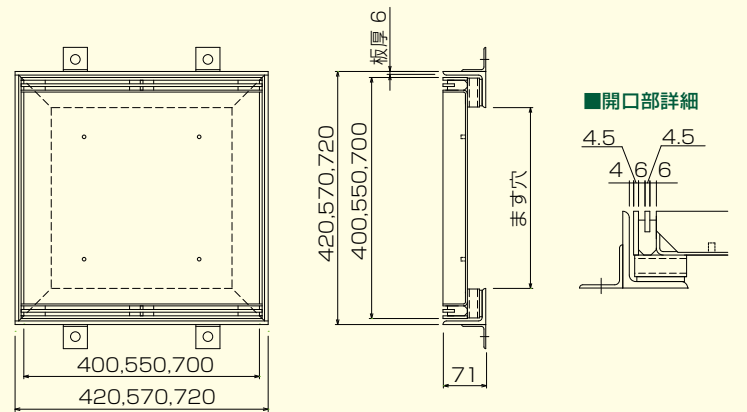
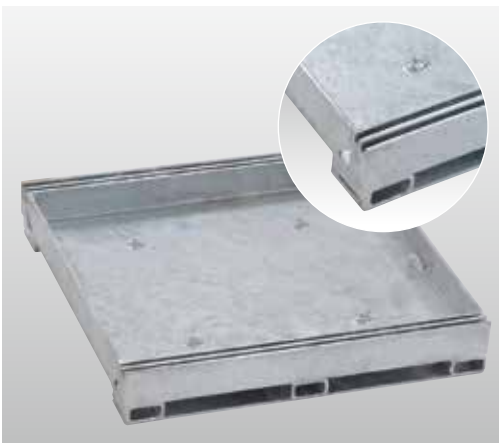


歩道用				
みぞ幅 (mm)	型式名称	グレーチング本体寸法(mm)	重量 (kg/枚)	本体標準価格 (円/m)
150	SBKRM025-T60	597×250	11.3	22,300
200	SBKRM030-T60	597×300	12.6	23,800
250	SBKRM035-T60	597×350	13.8	24,600
300	SBKRM040-T60	597×400	15.1	26,100
T-2				
150	SBKRM025-T60	597×250	11.3	22,300
200	SBKRM030-T60	597×300	12.6	23,800
250	SBKRM035-T62	597×350	13.8	24,600
300	SBKRM040-T62	597×400	15.2	29,400
T-14				
150	SBKRM025-T64	597×250	11.9	25,100
200	SBKRM030-T64	597×300	13.3	26,900
250	SBKRM035-T64	597×350	14.9	31,500
300	SBKRM040-T64	597×400	16.8	34,800

歩道用			
枠型式名	受枠寸法 (mm)	重量 (kg) (L=1,000 2本)	受枠標準価格 (円/両サイドm)
WO	L71×60×6	14.3	10,300
WO	L71×60×6	14.3	10,300
WO	L71×60×6	14.3	10,300
WO	L71×60×6	14.3	10,300
T-2			
WO	L71×60×6	14.3	10,300
WO	L71×60×6	14.3	10,300
WO	L71×60×6	14.3	10,300
WO	L71×60×6	14.3	10,300
T-14			
WO	L71×60×6	14.3	10,300
WO	L71×60×6	14.3	10,300
WO	L71×60×6	14.3	10,300
WO	L71×60×6	14.3	10,300

●公道で車両が頻繁に通行する場合やフォークリフト等の特殊車両が通行する場所での使用に適しません。敷地内道路や屋内など、車両通行が少ない場所で使用して下さい。
●価格は消費税を含んでおりません。北海道・沖縄の価格は上記の5%アップです。
●事前の予告なしに構造等を変更することがございますので、ご了承下さい。

化粧蓋ビュートますぶた タイル用 目地ありスリット隙間6mmタイプ スチール製 SBKRMD-T6



歩道用				
樹蓋開口 (mm)	型式名称	グレーチング本体寸法(mm)	重量 (kg)	本体標準価格 (円)
300×300	SBKRMD40-T60	400×400	9.2	13,600
450×450	SBKRMD55-T60	550×550	14.5	16,400
600×600	SBKRMD70-T60	700×700	25.4	21,300
T-2				
300×300	SBKRMD40-T62	400×400	11.4	16,900
450×450	SBKRMD55-T62	550×550	18.1	18,400
600×600	SBKRMD70-T62	700×700	27.7	28,900
T-14				
300×300	SBKRMD40-T64	400×400	12.6	17,700
450×450	SBKRMD55-T64	550×550	22.2	26,400
600×600	SBKRMD70-T64	700×700	34.1	53,700

歩道用			
枠型式名	受枠寸法 (mm)	重量 (kg)	受枠標準価格 (円)
WD	420×420	10.0	10,000
WD	570×570	13.5	12,600
WD	720×720	16.8	15,400
T-2			
WD	420×420	10.0	10,000
WD	570×570	13.5	12,600
WD	720×720	16.8	15,400
T-14			
WD	420×420	10.0	10,000
WD	570×570	13.5	12,600
WD	720×720	16.8	15,400

●公道で車両が頻繁に通行する場合やフォークリフト等の特殊車両が通行する場所での使用に適しません。敷地内道路や屋内など、車両通行が少ない場所で使用して下さい。
●価格は消費税を含んでおりません。北海道・沖縄の価格は上記の5%アップです。
●事前の予告なしに構造等を変更することがございますので、ご了承下さい。

※ グレーチングの取り外し器具等については177ページ「HJトッテ5mmタイプ」をご参照ください。

ダイクレ製品のご紹介

型式別目次

テクニカル

化粧蓋ビュート

エキスパンションジョイントカバー

ステンレスグレーチング

ステンレス玄関マット

ステンレスピット蓋

マシンハッチフロアハッチ

配線ピット

排水ピット

レインシューター

スチールグレーチング

ワイングラスタリニチング

景観グレーチング

リップソフトカバー

床板グレーチング

日鐵住金フラインフロア

ファイバーグレーチング

プラスチック製品

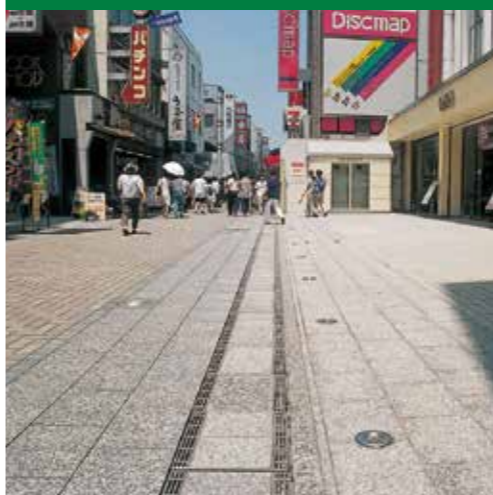
防水板

鋳鉄製鉄蓋

鋳鉄製グレーチング

グリーンメイト

スチールビュート



ハイ・コストパフォーマンスを実現、
周辺環境にあわせ、充填素材が選択できます。

特長

- カラー舗装やタイル・ブロックなど様々な素材が充填可能です。
- 周囲の景観を損なうことなく、優れた排水性能を発揮します。
- グレーチング部に施された突起により、有効な滑り止め効果が得られます。
- 周囲の環境にあわせて、自由自在にコーディネートできるフリーデザインタイプです。

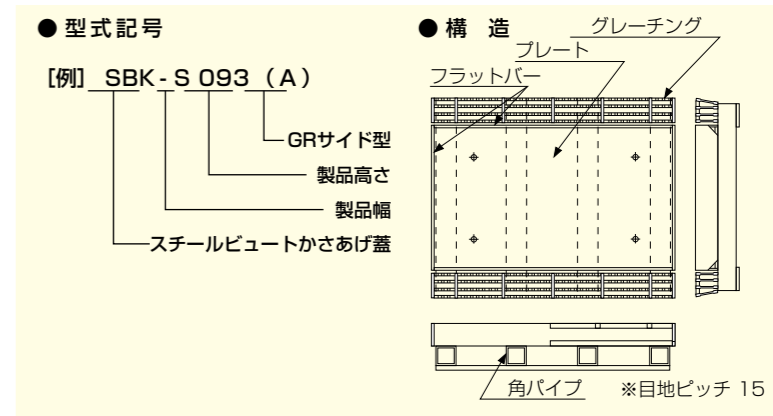
用途

- ◆公園 ◆学校 ◆マンションの玄関回り
- ◆ショッピングモール等の排水溝

くかさあげタイプ/グレーチングサイド型



■写真のタイルは含みません。



型式寸法と価格表

耐荷重	みぞ幅 (mm)	型式名称	製品寸法 (mm)			重量 (kg/枚)	標準価格 (円/枚)	北海道・沖縄価格 (円/枚)
			幅	長さ	高さ			
T-6	300	SBK-S093(A)	495	400	93	22.5	19,300	19,900
	400	SBK-S110(A)	495	500	110	32.4	22,700	23,400
	500	SBK-S125(A)	495	600	125	30.9	23,800	24,500
	600	SBK-S140(A)	495	700	140	39.1	29,700	30,600

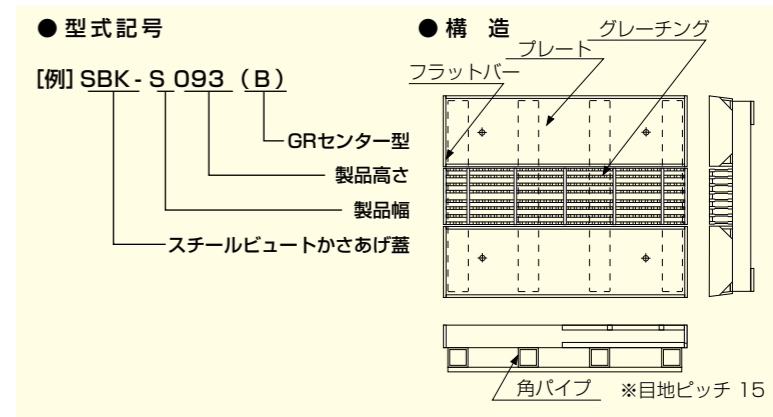
適用荷重：T-6クラスの荷重通過（低頻度）が可能。

※定価5万円以下の御注文については小口運賃として別途2,000円を申し受けます。
※本価格表は消費税を含んでおりません。

くかさあげタイプ/グレーチングセンター型



■写真のタイルは含みません。



型式寸法と価格表

耐荷重	みぞ幅 (mm)	型式名称	製品寸法 (mm)			重量 (kg/枚)	標準価格 (円/枚)	北海道・沖縄価格 (円/枚)
			幅	長さ	高さ			
T-6	300	SBK-S093(B)	495	400	93	23.4	19,300	19,900
	400	SBK-S110(B)	495	500	110	31.6	23,100	23,800
	500	SBK-S125(B)	495	600	125	32.4	24,200	25,000
	600	SBK-S140(B)	495	700	140	41.0	30,600	31,500

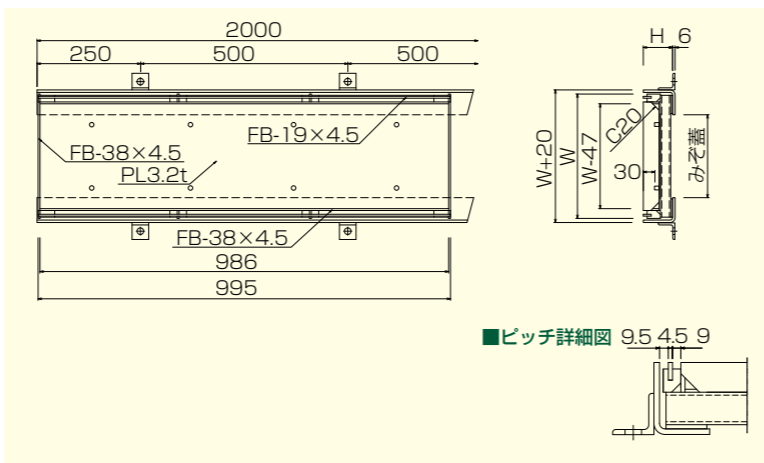
適用荷重：T-6クラスの荷重通過（低頻度）が可能。

※定価5万円以下の御注文については小口運賃として別途2,000円を申し受けます。
※本価格表は消費税を含んでおりません。

化粧蓋ビュートみぞぶた タイル用 スチール製 SBKRM0-T



■写真のタイルは含みません。



歩道用		みぞ幅 (mm)		本体寸法 (mm)			重量 (kg/枚)	本体1M当り価格	
みぞ幅 (mm)	型式名称	W	L	H総高さ	標準価格	北海道・沖縄			
150	SBKRM025-T0	250	995	46	9.8	13,500	13,900		
200	SBKRM030-T0	300	995	46	11.2	15,000	15,500		
250	SBKRM035-T0	350	995	46	12.6	16,600	17,100		
300	SBKRM040-T0	400	995	47	17.6	17,600	18,100		
T-2									
150	SBKRM025-T2	250	995	66	14.9	13,500	13,900		
200	SBKRM030-T2	300	995	66	16.8	15,000	15,500		
250	SBKRM035-T2	350	995	66	18.7	16,600	17,100		
300	SBKRM040-T2	400	995	71	21.0	20,300	20,900		
T-14									
150	SBKRM025-T4	250	995	66	16.2	19,000	19,600		
200	SBKRM030-T4	300	995	66	18.4	23,000	23,700		
250	SBKRM035-T4	350	995	71	21.1	27,000	27,800		
300	SBKRM040-T4	400	995	81	24.5	31,000	32,000		

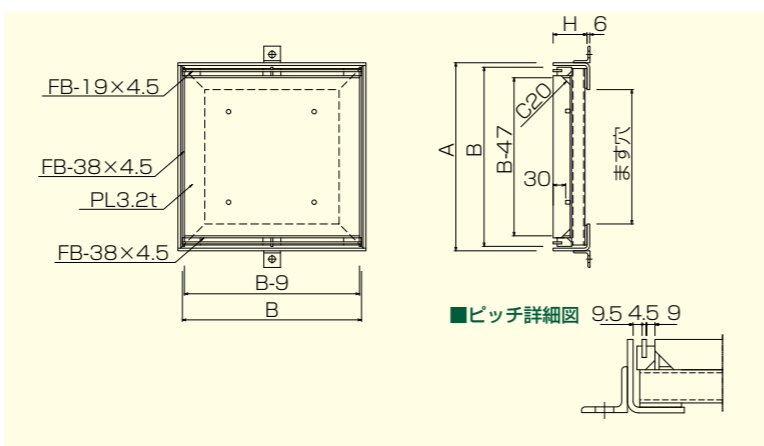
●公道で車両が頻繁に通行する場合やフォークリフト等の特殊車両が通行する場所での使用に適用しません。
敷地内道路や屋内など、車両通行が少ない場所で使用して下さい。
●ボルト固定タイプは、本体1枚当り¥4,000プラス、枠1m両サイド当り¥4,000プラスとなります。

●本体・受枠表面処理：亜鉛メッキ

化粧蓋ビュートますぶた タイル用 スチール製 SBKRMD-T



■写真のタイルは含みません。



歩道用		ますぶた (mm)		寸法 (mm)			重量 (kg)	本体価格 (円/枚)	
ますぶた (mm)	型式名称	A枠外寸法	B本体	H蓋厚さ	標準価格	北海道・沖縄			
300	SBKRMD40-T0	420	400	47	7.9	9,900	10,200		
450	SBKRMD55-T0	570	550	49	17.0	15,000	15,500		
600	SBKRMD70-T0	720	700	66	23.4	20,300	21,000		
T-2									
300	SBKRMD40-T2	420	400	66	10.3	10,100	10,500		
450	SBKRMD55-T2	570	550	76	17.1	17,300	17,800		
600	SBKRMD70-T2	720	700	76	26.6	25,500	26,300		
T-14									
300	SBKRMD40-T4	420	400	71	11.7	13,500	13,900		
450	SBKRMD55-T4	570	550	91	22.5	24,200	25,000		
600	SBKRMD70-T4	720	700	86	41.3	50,400	52,000		

●公道で車両が頻繁に通行する場合やフォークリフト等の特殊車両が通行する場所での使用に適用しません。
敷地内道路や屋内など、車両通行が少ない場所で使用して下さい。
●ボルト固定タイプは、本体1枚当り¥4,000プラス、枠1台¥4,000プラスとなります。

●本体・受枠表面処理：亜鉛メッキ