



化粧用鉄蓋 Manhole Cover

■化粧用鉄蓋目次

	インターロッキングブロック用	角型スライド開閉	470~
	磁器タイル用	角型落とし込み式 丸型 SHASE-S 規格準拠品	472 473 472

■化粧用鉄蓋型式選定表

目地	荷重	防水区分	受枠	目地	型式	頁	備考	開口サイズ(単位) ■角蓋 ●丸蓋							
								300	350	450	500	600	750	900	
ステンレス目地	重荷重用	簡易防水防臭型	角座	ステンレス目地	DSF-SCBSM-1	470	スライド式	■	■	■	■	■	■	■	
					DSF-SCBSM-2	471	スライド式	■	■	■	■	■	■	■	
	中荷重用				DSF-SCBSL-1	470	スライド式	■	■	■	■	■	■	■	
					DSF-SCBSL-2	471	スライド式	■	■	■	■	■	■	■	

目地	荷重	防水区分	受枠	目地	型式	頁	備考	開口サイズ(単位) ■角蓋 ●丸蓋				
								360	400	450	600	750
ステンレス目地	重荷重用	密閉式防水型	角座	ステンレス目地	DSF-HCTDB	472	ボルト固定式	■	■	■	■	■
		防水防臭型			DSF-CTM	473	新回転ロック式	●	●	●	●	
		簡易防水防臭型			DSF-HCTD	472		■	■	■	■	
	中荷重用	密閉式防水型			DSF-HCTB	472	ボルト固定式	■	■	■	■	
		防水防臭型			DSF-CTL	473	新回転ロック式	●	●	●	●	
		簡易防水防臭型			DSF-HCT	472		■	■	■	■	

化粧用鉄蓋

■化粧用鉄蓋の強度について

化粧用鉄蓋の強度は、通行車両の大きさ及び影響を受ける度合を予め設定しておくことが前提条件となります。化粧用鉄蓋を選定するにあたって、他の条件として、有効開口寸法、形状、仕上材、機能面においては防水・防臭機能や断熱仕様・施錠装置の有無等の確認が必要です。

●化粧用鉄蓋荷重区分

■化粧用鉄蓋荷重区分 ※1

荷重区分	総重量 (T荷重)	通行可能車輛	設置場所	破壊荷重
重荷重用	※2 25,000kgf (T-25)	トレーラー はしご消防車 等	公道を除く敷地 周辺道路、敷地 内及び屋内用	※2 250kN以上 200kN以上
	20,000kgf (T-20)	11tトラック 等		200kN以上
中荷重用	6,000kgf (T-6)	乗用車 4tトラック 等		60kN以上 ※2 (80kN以上)
	※2 (8,000kgf) (T-8)			
軽荷重用	2,000kgf (T-2)	小型乗用車 等	20kN以上	

※1 SHASE-S 209 ※2 その他

◎荷重区分、T荷重の数値等は、選定上の目安として掲載したものであり、SHASE-S 209 に規定されているものではありません。
◎敷地周辺道路内にあっても、公道並みに大型車の進入や高速での走行を伴う使用条件の場合には、特に注意を要します。

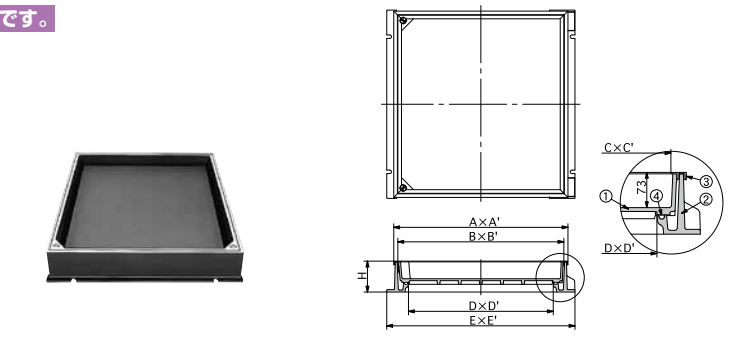


キャスター（車輪）を内蔵した構造で、開閉作業が非常に便利です。

DSF-SCBSL-1



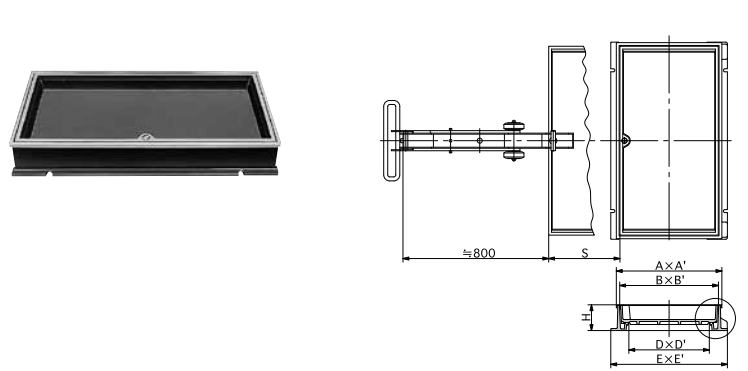
仕上：インターロックブロック用
貼代：73
構造：キャスタースライド開閉
防水：簡易防水防臭型
受枠：水抜穴付
目地：ステンレス鋼
破壊荷重：60kN(≒6,120kgf)以上



DSF-SCBSM-1



仕上：インターロックブロック用
貼代：73
構造：キャスタースライド開閉
防水：簡易防水防臭型
受枠：水抜穴付
目地：ステンレス鋼
破壊荷重：200kN(≒20,400kgf)以上



●蓋は必要に応じて受枠から取外すことも出来ます。

※本製品の設置に際しましては蓋の移動距離・開閉機の長さ等を考慮して下さい。
※蓋上面へのインターロックブロックの施工は必ず下地モルタル等で接着して下さい。
また危険防止の為に蓋を立てたり、裏向きに置くことは避けて下さい。
※専用開閉機の取扱い方法は475頁をご参照下さい。
※サイズ75以上はハンドル掛りが1カ所ですので専用開閉機（別売）のご利用をお薦め致します。

◎公道を除く敷地内道路、屋内等にご使用下さい。

表中「充填時蓋」は概算重量(kg)です。 (単位:mm)

Table with columns: Model, Dx D', Ax A', Bx B', Cx C', Ex E', H, S, Cover kg, Total kg, Filling time, Price. Lists models DSF-30SCBSL-1 to DSF-90SCBSL-1 and DSF-40x80SCBSL-1 to DSF-90x120SCBSL-1.

Table with columns: Model, Dx D', Ax A', Bx B', Cx C', Ex E', H, S, Cover kg, Total kg, Filling time, Price. Lists models DSF-30SCBSM-1 to DSF-90SCBSM-1 and DSF-40x80SCBSM-1 to DSF-90x120SCBSM-1.

部品表

Table with columns: Item No, Item Name, Material, Remarks/Finish. Lists items 1 (Cover), 2 (Frame), 3 (Inlay).

Table with columns: Item No, Item Name, Material, Remarks/Finish. Lists items 4 (Backing), Casters, Protection Cap.

開閉用具



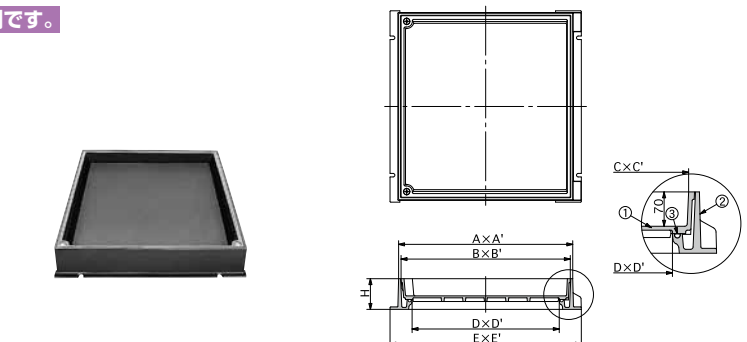
●本価格表は消費税を含んでおりません。

キャスター（車輪）を内蔵した構造で、開閉作業が非常に便利です。

DSF-SCBSL-2



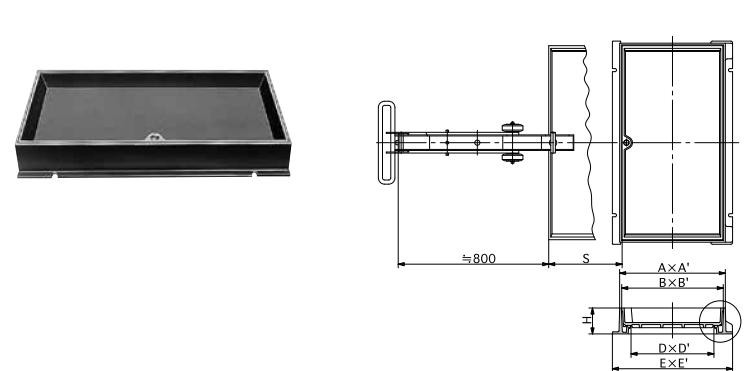
仕上：インターロックブロック用
貼代：70
構造：キャスタースライド開閉
防水：簡易防水防臭型
受枠：水抜穴付
目地：鑄鉄
破壊荷重：60kN(≒6,120kgf)以上



DSF-SCBSM-2



仕上：インターロックブロック用
貼代：70
構造：キャスタースライド開閉
防水：簡易防水防臭型
受枠：水抜穴付
目地：鑄鉄
破壊荷重：200kN(≒20,400kgf)以上



●機能・構造はDSF-SCBSL-1、DSF-SCBSM-1と同じですが、ステンレス製目地を外しました。
●蓋は必要に応じて受枠から取外すことも出来ます。

※本製品の設置に際しましては蓋の移動距離・開閉機の長さ等を考慮して下さい。
※蓋上面へのインターロックブロックの施工は必ず下地モルタル等で接着して下さい。
また危険防止の為に蓋を立てたり、裏向きに置くことは避けて下さい。
※専用開閉機の取扱い方法は475頁をご参照下さい。
※サイズ75以上はハンドル掛りが1カ所ですので専用開閉機（別売）のご利用をお薦め致します。

◎公道を除く敷地内道路、屋内等にご使用下さい。

表中「充填時蓋」は概算重量(kg)です。 (単位:mm)

Table with columns: Model, Dx D', Ax A', Bx B', Cx C', Ex E', H, S, Cover kg, Total kg, Filling time, Price. Lists models DSF-30SCBSL-2 to DSF-90SCBSL-2 and DSF-40x80SCBSL-2 to DSF-90x120SCBSL-2.

Table with columns: Model, Dx D', Ax A', Bx B', Cx C', Ex E', H, S, Cover kg, Total kg, Filling time, Price. Lists models DSF-30SCBSM-2 to DSF-90SCBSM-2 and DSF-40x80SCBSM-2 to DSF-90x120SCBSM-2.

部品表

Table with columns: Item No, Item Name, Material, Remarks/Finish. Lists items 1 (Cover), 2 (Frame).

Table with columns: Item No, Item Name, Material, Remarks/Finish. Lists items 3 (Backing), Casters, Protection Cap.

開閉用具



●本価格表は消費税を含んでおりません。

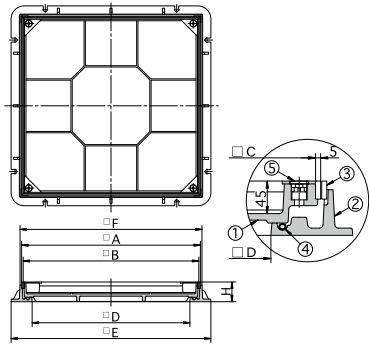
磁器タイル・テラゾタイル・人造石・モルタル充填等の広範囲な施工が可能です。

DSF-HCT

規格：公共建築設備工事標準図
機械設備工事編(MJT-PA)準拠
SHASE-S 209準拠
都市再生機構
公団住宅標準詳細設計図集
(AE-802A)準拠

仕上：磁器タイル用
貼代：40
防水：簡易防水防臭型
受枠：水抜穴付
目地：ステンレス鋼
破壊荷重：60kN(≒6,120kgf)以上
安全荷重：1500K(蓋裏面鑄出し)

総重量
6t以下



DSF-HCTD

仕上：磁器タイル用
貼代：40
防水：簡易防水防臭型
受枠：水抜穴付
目地：ステンレス鋼
破壊荷重：200kN(≒20,400kgf)以上

総重量
20t以下

◎公道を除く敷地内道路、屋内等にご使用下さい。

表中「充填時蓋」は概算重量(kg)です。

(単位mm)

型 式	D	A	B	C	E	F	H	把手	蓋kg	計kg	充填時蓋	価格
DSF-35HCT	350	430	418	408	510	442	75	4	17	37	35	59,700
DSF-45HCT	450	530	518	508	610	542	75	4	28	49	51	75,200
DSF-60HCT	600	680	668	658	760	692	75	4	42	74	80	101,200
型 式	D	A	B	C	E	F	H	把手	蓋kg	計kg	充填時蓋	価格
DSF-35HCTD	350	430	418	408	510	442	75	4	17	37	35	61,000
DSF-45HCTD	450	530	518	508	610	542	75	4	28	49	51	79,000
DSF-60HCTD	600	680	668	658	760	692	75	4	42	74	80	108,100

●本価格表は消費税を含んでおりません。

部品表			開閉用具		
品番	部品名称	材質 備考・表面処理	品番	部品名称	材質 備考・表面処理
①	蓋	FC200 防錆塗装(HCT)	③	目地	SUS304
①	蓋	FCD500 防錆塗装(HCTD)	④	パッキング	SBR/NR
②	受枠	FC200 防錆塗装	⑤	保護キャップ	EPDM DNo.H



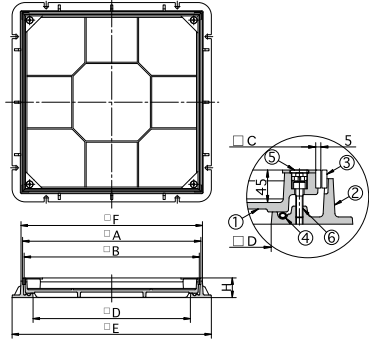
磁器タイル・テラゾタイル・人造石・モルタル充填等の広範囲な施工が可能です。

DSF-HCTB

規格：公共建築設備工事標準図
機械設備工事編(MJT-HA)準拠
SHASE-S 209準拠
都市再生機構
公団住宅標準詳細設計図集
(AE-802B)準拠

仕上：磁器タイル用
貼代：40
構造：ボルト固定式
防水：密閉式防水防臭型
受枠：水抜穴付
目地：ステンレス鋼
破壊荷重：60kN(≒6,120kgf)以上
安全荷重：1500K(蓋裏面鑄出し)

総重量
6t以下



DSF-HCTDB

仕上：磁器タイル用
貼代：40
構造：ボルト固定式
防水：密閉式防水防臭型
受枠：水抜穴付
目地：ステンレス鋼
破壊荷重：200kN(≒20,400kgf)以上

総重量
20t以下

◎公道を除く敷地内道路、屋内等にご使用下さい。

表中「充填時蓋」は概算重量(kg)です。

(単位mm)

型 式	D	A	B	C	E	F	H	把手	蓋kg	計kg	充填時蓋	価格
DSF-35HCTB	350	430	418	408	510	442	75	4	17	37	35	73,400
DSF-45HCTB	450	530	518	508	610	542	75	4	28	49	51	96,600
DSF-60HCTB	600	680	668	658	760	692	75	4	42	74	80	121,900
型 式	D	A	B	C	E	F	H	把手	蓋kg	計kg	充填時蓋	価格
DSF-35HCTDB	350	430	418	408	510	442	75	4	17	37	35	80,500
DSF-45HCTDB	450	530	518	508	610	542	75	4	28	49	51	104,200
DSF-60HCTDB	600	680	668	658	760	692	75	4	42	74	80	132,200

●本価格表は消費税を含んでおりません。

部品表			開閉用具		
品番	部品名称	材質 備考・表面処理	品番	部品名称	材質 備考・表面処理
①	蓋	FC200 防錆塗装(HCTB)	④	パッキング	SBR/NR
①	蓋	FCD500 防錆塗装(HCTDB)	⑤	保護キャップ	EPDM DNo.H
②	受枠	FC200 防錆塗装	⑥	締付ボルト	SUS304 M10×40
③	目地	SUS304			

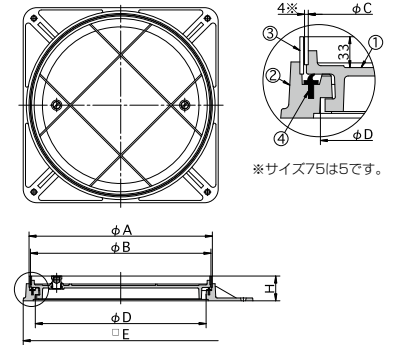


化粧用鉄蓋の標準型として、磁器タイル・テラゾタイル・人造石・モルタル充填等の広範囲な施工が可能です。

DSF-CTL

仕上：磁器タイル用
貼代：28
構造：新回転ロック方式
防水：防水防臭型
目地：ステンレス鋼
破壊荷重：60kN(≒6,120kgf)以上

総重量
6t以下



DSF-CTM

仕上：磁器タイル用
貼代：28
構造：新回転ロック方式
防水：防水防臭型
目地：ステンレス鋼
破壊荷重：200kN(≒20,400kgf)以上

総重量
20t以下



●特製パッキングとその当り面の機械加工により防水防臭効果を高めています。
●開閉ハンドルは専用の為、施錠効果も発揮します。

◎公道を除く敷地内道路、屋内等にご使用下さい。

型 式	D	A	B	C	E	H	把手	蓋kg	計kg	充填時蓋	価格
DSF-36CTL	360	392	382	374	435	82	2	13	26	20	78,100
DSF-45CTL	450	489	479	471	535	83	2	18	36	29	86,400
DSF-60CTL	600	644	634	626	685	87	2	27	57	46	117,100
DSF-75CTL	750	800	788	778	850	87	4	56	115	85	260,700
型 式	D	A	B	C	E	H	把手	蓋kg	計kg	充填時蓋	価格
DSF-36CTM	360	392	382	374	435	82	2	13	26	20	84,300
DSF-45CTM	450	489	479	471	535	83	2	18	36	29	92,400
DSF-60CTM	600	644	634	626	685	87	2	27	57	46	132,000
DSF-75CTM	750	800	788	778	850	87	4	56	115	85	312,900

●本価格表は消費税を含んでおりません。

部品表			開閉用具		
品番	部品名称	材質 備考・表面処理	品番	部品名称	材質 備考・表面処理
①	蓋	FC200 防錆塗装(CTL)	③	目地	SUS304
①	蓋	FCD500 防錆塗装(CTM)	④	パッキング	SBR/NR
②	受枠	FC200 防錆塗装		保護キャップ	EPDM DNo.A

