

フロアハッチ 防水・防臭・上下部止水式・モルタル用 [歩行用] DTS-4GM



特長

- オールSUS304ステンレス製。
- 防水・防臭タイプのフロアハッチです。
- 内枠上部に1次パッキン、外枠下部に2次パッキンがセットされ、上下2段によって水の浸入を防ぎます。
- 内枠、外枠のコーナー部はすべて溶接を施し、今までにない気密性を発揮します。
- その他の部分にも、水の浸入を防ぐために溶接、防水パッキン、シリコンボンドなどで防水しています。
- 内枠、外枠フレームに1.5ミリのSUS304を採用。

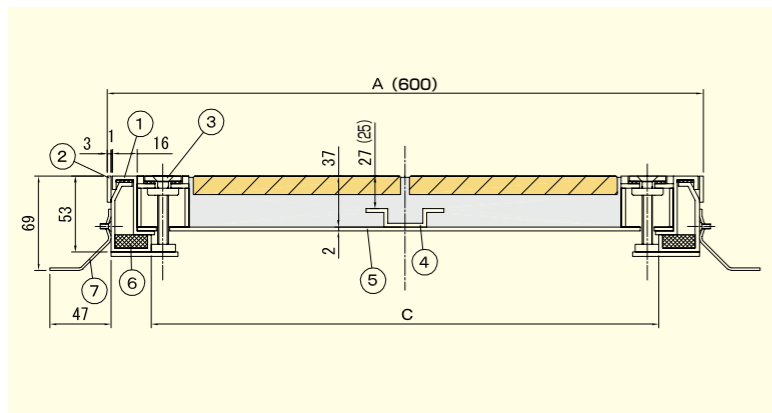
部品構成表

品番	部品名	材質	品番	部品名	材質
①	内枠	SUS304	⑤	底板	SUS304
②	外枠		⑥	パッキン	NBRゴム
③	取手		⑦	アンカー	SS
④	補強材				

寸法表

呼称	A	C
350	350	288
450	450	388
500	500	438
600	600	538
開口600	662	600

※特殊サイズも製作可能ですので、お気軽にお問い合わせ下さい。(A×A'寸法をご指示下さい。)



DTS-4GMの特長



価格表

型式	呼称	重量 (kg)	価格 (円)	備考
DTS-4GM ・モルタル用	350	5.9	62,600	●防水・防臭型 ●上下部止水式 ●ボルト固定式 ●専用ハンドル別売 ●安全荷重3.6KN/m <sup>2</sup>
	450	8.4	67,000	
	500	9.6	72,800	
	600	12.3	75,000	
	開口600	16.0	88,500	

フロアハッチ 防水・防臭・上下部止水式・Pタイル用 [歩行用] DTS-4GP [受注生産品]



特長

- オールSUS304ステンレス製。
- 防水・防臭タイプのフロアハッチです。
- 内枠上部に1次パッキン、外枠下部に2次パッキンがセットされ、上下2段によって水の浸入を防ぎます。
- 内枠、外枠のコーナー部はすべて溶接を施し、今までにない気密性を発揮します。
- その他の部分にも、水の浸入を防ぐために溶接、防水パッキン、シリコンボンドなどで防水しています。
- 内枠、外枠フレームに1.5ミリのSUS304を採用。
- 受注生産品ですので、納期はお問い合わせ下さい。

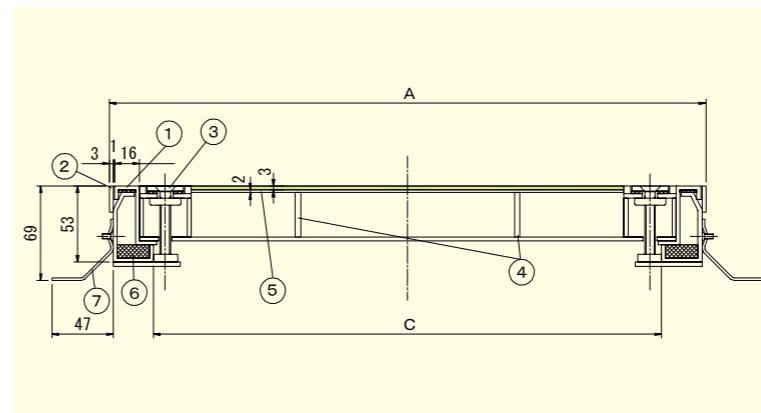
部品構成表

品番	部品名	材質	品番	部品名	材質
①	内枠	SUS304	⑤	底板	SUS304
②	外枠		⑥	パッキン	NBRゴム
③	取手		⑦	アンカー	SS
④	補強材				

寸法表

呼称	A	C
350	350	288
450	450	388
500	500	438
600	600	538
開口600	662	600

※特殊サイズも製作可能ですので、お気軽にお問い合わせ下さい。(A×A'寸法をご指示下さい。)



DTS-4GPの特長



価格表

型式	呼称	重量 (kg)	価格 (円)	備考
DTS-4GP ・Pタイル用	350	8.8	91,000	●防水・防臭型 ●上下部止水式 ●ボルト固定式 ●専用ハンドル別売 ●安全荷重3.6KN/m <sup>2</sup> ※納期はお問合せ下さい
	450	12.0	97,000	
	500	14.7	111,000	
	600	19.2	115,000	
	開口600	24.0	131,000	

使用方法



使用方法



フロアハッチ モルタル用 [歩行用] Pタイル用 [歩行用] DTS-1M DTS-1P



- 特長**
- オールSUS304ステンレス製で、恒久性、耐久性があります。
  - 化粧フロア、犬走到に最適です。
  - 軽量で施工が簡単です。
  - I型落とし込み取手の採用により、点検が容易です。
  - 機能性を追及した、フロアハッチのベストセラー。



**部品構成表**

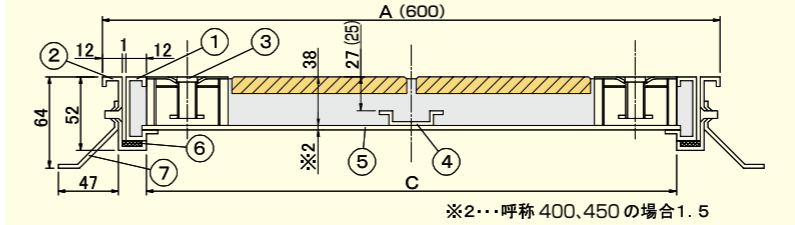
品番	部品名	材質
①	内 枠	SUS304
②	外 枠	
③	取 手	
④	補強材	NRゴム
⑤	底 板	
⑥	パッキン	SS
⑦	アンカー	

**寸法表**

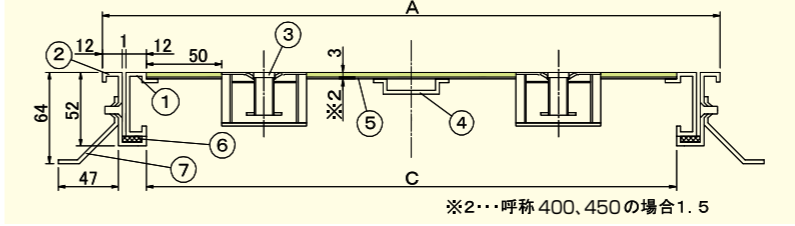
呼称	A	C
300	300	254
350	350	304
400	400	354
450	450	404
500	500	454
600	600	554
開口600	646	600

※特殊サイズも製作可能ですので、お気軽にお問い合わせ下さい。(A×A'寸法をご指示下さい。)

**DTS-1M** ※品番③取手は、呼称300、350のみ1個です。 ※品番⑥アンカーは、呼称300、350のみ4個です。 ※呼称750・900のみ目地幅は16ミリになり、蓋が2枚割になります。



**DTS-1P** ※品番③取手は、呼称300、350のみ1個です。 ※品番④補強材は、呼称600のPタイル用は2本、開口600のPタイル用は3本です。 ※品番⑥アンカーは、呼称300、350のみ4個です。 ※呼称750・900のみ目地幅は16ミリになり、蓋が2枚割になります。



**価格表**

型 式	呼 称	重量 (kg)	価格 (円)	備 考
DTS-1M DTS-1P ・モルタル用 ・Pタイル用	300	2.4	17,600	●安全荷重3.6KN/m <sup>2</sup>
	350	2.9	18,900	
	400	4.6	25,000	
	450	5.5	27,000	
	500	6.3	31,100	
	600	9.0	36,000	
	開口600	10.0	44,300	●枠外646ミリ×646ミリ

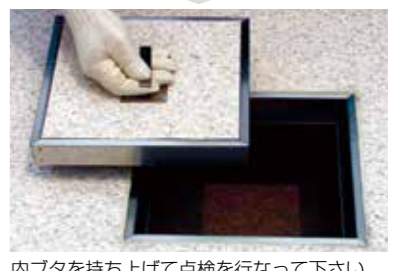
**使用方法** ※写真はDTS-1M 300ミリサイズ



一般住宅の犬走り、集排水口のフタ、住宅周りのマンホール代わりに。300ミリ～646ミリサイズ(12種類)と豊富なバリエーションの中より適切なサイズをお選び下さい。



I型落とし込み取手を引き上げて下さい。



内フタを持ち上げて点検を行なって下さい。

フロアハッチ 防水・防臭・下部止水式・モルタル用 [歩行用] 防水・防臭・下部止水式・Pタイル用 [歩行用] DTS-1BM DTS-1BP



- 特長**
- オールSUS304ステンレス製。
  - 臭気の強い所などに使用できます。また、防臭対策として浄化槽の上面に二重蓋としても使用できます。
  - パッキンはNRゴム及びスーパーシートの2枚貼りのため防水・防臭タイプの点検口に最適です。
  - 点検には、+ドライバーにてゆるめれば四隅の取手が浮かび上がり、蓋を持ち上げることができます。四隅のネジを締めると、蓋と外枠が固定されるため、安全です。



**部品構成表**

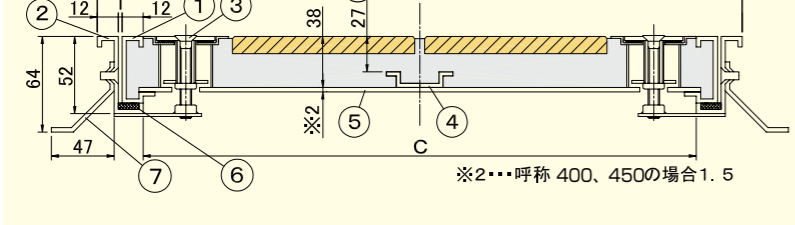
品番	部品名	材質
①	内 枠	SUS304
②	外 枠	
③	取 手	
④	補強材	NRゴム
⑤	底 板	
⑥	パッキン	SS
⑦	アンカー	

**寸法表**

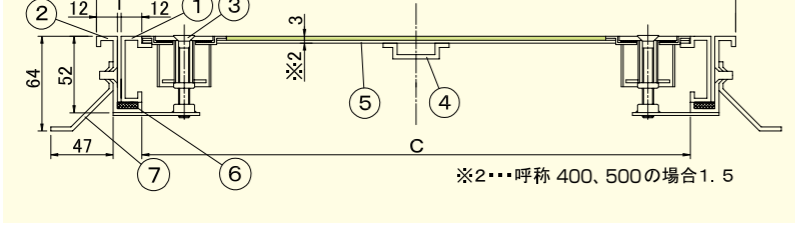
呼称	A	C
300	300	254
350	350	304
400	400	354
450	450	404
500	500	454
600	600	554
開口600	646	600

※特殊サイズも製作可能ですので、お気軽にお問い合わせ下さい。(A×A'寸法をご指示下さい。)

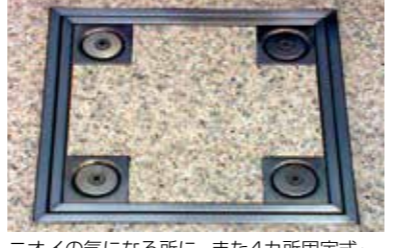
**DTS-1BM** ※品番⑦アンカーは、呼称300・350のみ4個です。



**DTS-1BP** ※品番④補強材は、呼称600のPタイル用は2本、開口600のPタイル用は3本です。 ※品番⑦アンカーは、呼称300・350のみ4個です。



**使用方法** ※写真はDTS-1BM 300ミリサイズ



ニオイの気になる所に、また4カ所固定式・2重パッキン構造により、すぐれた防水、防臭性能をもってあります。300ミリ～646ミリサイズ(7種類)の中より適切なサイズをお選び下さい。



写真のように4カ所の+ネジをドライバーで緩めると、自然に丸型取手が浮かび上がります。



写真のように取手に内蔵されている+ネジと外枠のナットが連結固定されるため、耐荷重、安全面にも優れ、イタズラ防止のロック式としても使用できます。

**価格表**

型 式	呼 称	重量 (kg)	価格 (円)	備 考
DTS-1BM DTS-1BP ・モルタル用 ・Pタイル用	300	3.0	35,000	●防水・防臭型 ●下部止水式 ●ボルト固定式 ●安全荷重3.6KN/m <sup>2</sup>
	350	3.5	36,300	
	400	5.0	37,900	
	450	5.9	39,100	
	500	6.7	42,100	
	600	9.4	46,800	
	開口600	10.0	57,600	●枠外646ミリ×646ミリ