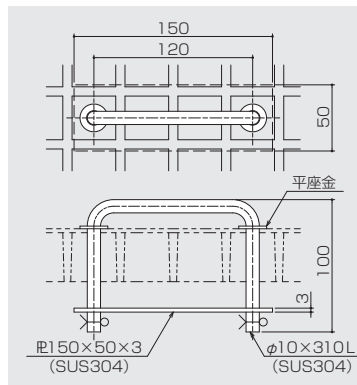


防臭仕様 正方形タイプ



ダイクレ防臭用ファイバーグレーチングは、下水処理場など、悪臭の発生源となる槽の蓋材として、悪臭の放散を防ぐとともに、槽の上を歩道・軽作業場として利用することを目的として開発されました。
特に耐食性に優れ、十分な強度を持ちながら軽く、取扱も容易な製品です。



■ 取手付も製作可能です

取手 (SUS304)
3,000円 / カ所

耐食性も優れています。

素材がFRP製の為、腐食雰囲気に対し最大限にその効果を発揮します。
製品寿命も長く、大変経済的です。

軽くて強いです。

FRP製格子床板をベースに一体成型しているために軽量です。しかも、床板として十分な強度を備えています。

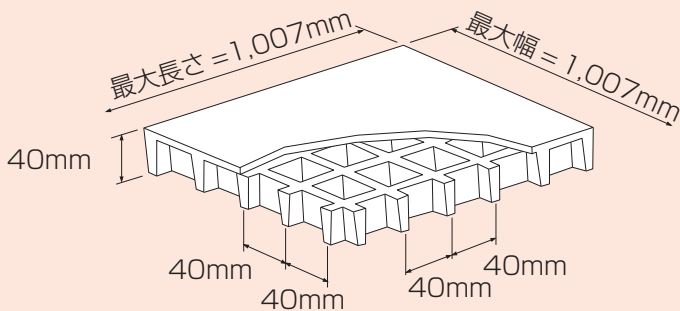
安全です。

特殊仕様として、液体等が表面に付着しても滑りにくくする為に、表面に珪砂を接着固定する加工が可能です。
また浮上式(両面防臭)タイプも製作致します。

作業性に優れています。

表面は平板状のため床面積を有効に利用できます。簡単な作業等は充分に行えます。
※取手取り付け加工が可能です。お問い合わせください。価格は営業までご相談下さい。

構造



強度

等分布荷重3.6KN/m² (360kg/m²) 時、
最大適応支間120cm
たわみ0.54cm (たわみ/支間 ≤ 1/200)

表面加工 チェッカー模様
パネル重量 24.0kg/m²

クリアランスにより、匂いが放散する場合がございます。クリアランスにはコーキングやゴムパッキン等をご使用することをおすすめいたします。

■ 型式仕様と価格表

※ 納入掛率にご注意ください。

型式記号	色	特性	重量 (kg/m ²)	㎡価格 (所定寸法に切断)	
				標準価格 (円/㎡)	北海道・沖縄価格 (円/㎡)
40Hボウシュウ	グレー	耐酸・塩性	24.0	50,900	52,500

ダイクレ製品
のご紹介

型式別目次

テクニカル

化粧蓋ビュート

エキスパンション
ジョイントカバー

ステンレス
グレーチング

ステンレス
玄関マット

ステンレス
ピット蓋

マシンパッチ
フロアパッチ

配線ビット

排水ビット

レインシューター

スチール
グレーチング

ワゴンガラス
グレーチング

景観
グレーチング

リップ
ソフトカバー

床板
グレーチング

日織住金
フラインフロア

ファイバー
グレーチング

プラスチック製品

防水板

鋳鉄製鉄蓋

鋳鉄製
グレーチング

グリーンメイト