

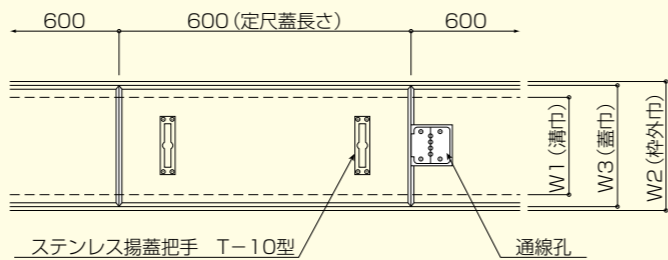
アルミ製 樹脂タイル用

DJP-WAV-2 (枠材:AP-15AG/縁材:AF-15A 溶融亜鉛メッキ鋼板 4.5t+仕上材)

病院、学校、一般事務室などに...

国土交通省建築工事標準詳細図 1-21-4

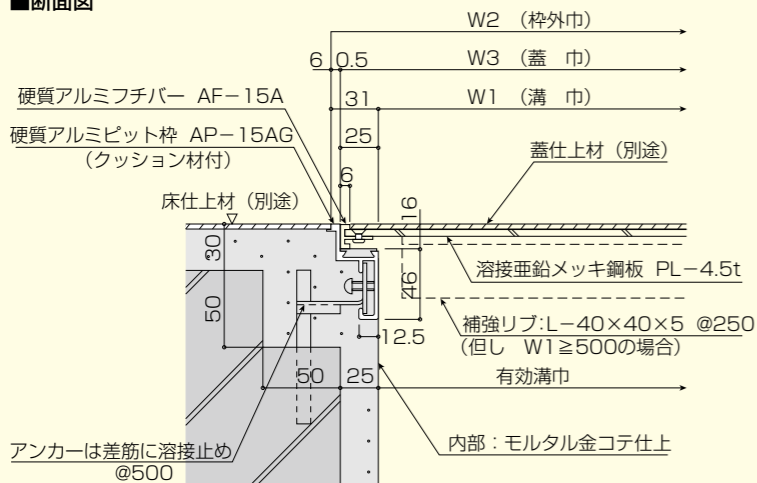
■平面図



(注) 仕上材は含まれません。

納まり図

■断面図



寸法表

型式 品番	規格	蓋板厚	蓋厚	溝巾 (W1)	枠外巾 (W2)	蓋巾 (W3)	定尺	質量 (Kg/枚)	価格 (本体1m当り)
				200	262	249	5.4	9,200	
				250	312	299	6.4	10,500	
				300	362	349	7.5	12,000	
				350	412	399	8.5	13,300	
				400	462	449	9.6	14,700	
				450	512	499	10.7	16,100	
				500	562	549	16.8	24,300	
				550	612	599	18.3	26,100	
				600	662	649	19.8	28,000	
				650	712	699	21.4	30,400	
				700	762	749	22.9	33,300	
				750	812	799	24.5	35,200	
				800	862	849	26.0	37,300	
				850	912	899	27.5	39,400	
				900	962	949	29.1	41,700	

☆溝巾500以上は補強リブ付 (L-40x40x5) となります。☆規格品以外も製作致します。  
※この製品は国土交通省建築工事標準詳細図1-21-4

POINT

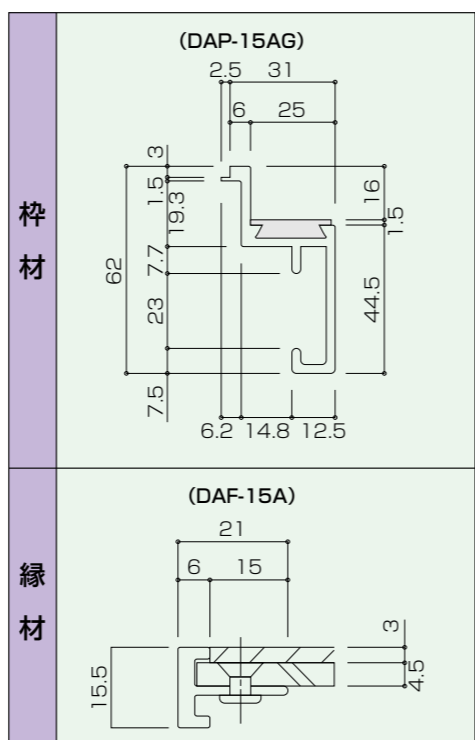
- ◎アルミ目地は見た目が柔らかく暖かい印象を与えてくれます。
- ◎クッション材により蓋のがたつき騒音を防ぎます。
- ◎枠目地にモルタル仕上用のコテ目地がついています。

■設計注意事項

- 1) 設計荷重は床用3530N/m<sup>2</sup> (360kgf/m<sup>2</sup>) 又は中央集中荷重980N/枚 (100kgf/枚) 以上とする。
- 2) 許容たわみ量は  $l/200$  以下とする。
- 3) 搬入口が大型の時はアングルで補強するなど別途検討する。
- 4) 腐食の恐れがある場所はステンレス又はアルミとする。

※キロニュートン計算式  
N (kN) = Kgf (ton) × 9.80665

枠材と縁材



仕様

品名	材質	摘要
アルミピット枠	A6063S-T5	アルミニウム合金押出型材
蓋アルミ縁材		陽極酸化塗装複合被膜
クッション材	塩ビ系ゴム	
蓋板 4.5t	SGH400-Z27	溶融亜鉛メッキ鋼板
ステンレス揚蓋把手	SUS304	蓋5枚に1枚の割合で取り付け

適応床仕上げ材

樹脂タイル、長尺塩ビシート、塗床 (厚み3mm以下)  
■樹脂タイル (シート) は汚れにくく、湿気に強いという特徴があります。

CHECK

◎ご注文の際は下記項目をご確認下さい。

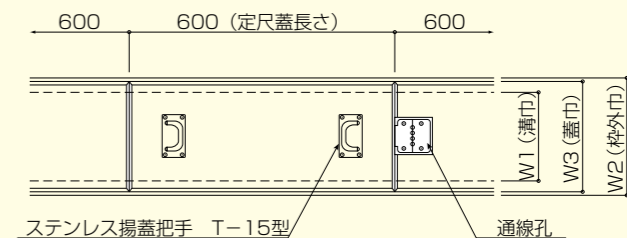
- 1) 荷重
- 2) 材質
- 3) 板厚
- 4) 溝巾
- 5) 高さ
- 6) 把手
- 7) 仕上材

ステンレス製 樹脂タイル用

DJP-WSV-1 (枠材:SP-19G/縁材:SF-19A 溶融亜鉛メッキ鋼板 4.5t+仕上材)

店舗のレジ部、ショールームなどに...

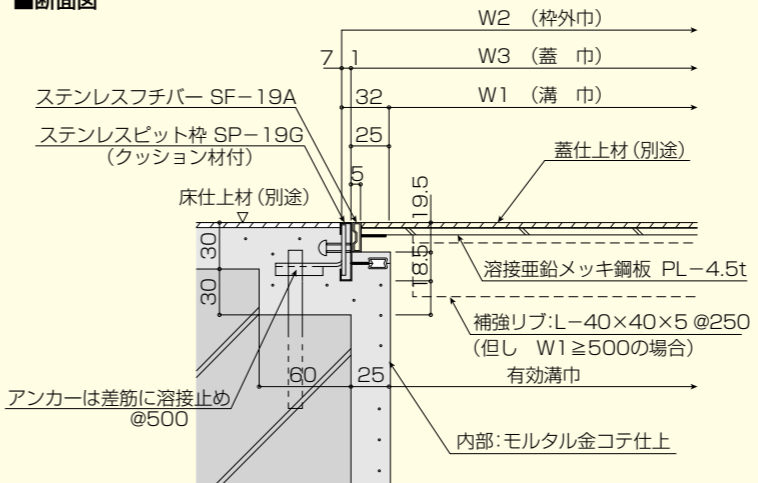
■平面図



(注) 仕上材は含まれません。

納まり図

■断面図



寸法表

型式 品番	規格	蓋板厚	蓋厚	溝巾 (W1)	枠外巾 (W2)	蓋巾 (W3)	定尺	質量 (Kg/枚)	価格 (本体1m当り)
				200	264	248	5.4	14,800	
				250	314	298	6.4	16,500	
				300	364	348	7.5	17,900	
				350	414	398	8.5	19,400	
				400	464	448	9.6	21,100	
				450	514	498	10.7	22,800	
				500	564	548	16.8	32,400	
				550	614	598	18.3	34,500	
				600	664	648	19.8	36,700	
				650	714	698	21.4	39,100	
				700	764	748	22.9	41,200	
				750	814	798	24.5	43,600	
				800	864	848	26.0	46,000	
				850	914	898	27.5	48,800	
				900	964	948	29.1	51,500	

☆溝巾500以上は補強リブ付 (L-40x40x5) となります。☆規格品以外も製作致します。

POINT

- ◎ステンレス目地は見た目に高級感がありシャープな印象を与えてくれます。
- ◎クッション材により蓋のがたつき、騒音を防ぎます。
- ◎ステンレスは摩耗に強いので台車・人の往來の多い場所に適しています。
- ◎ピット深さの取れない場所に適しています。

■設計注意事項

- 1) 設計荷重は床用3530N/m<sup>2</sup> (360kgf/m<sup>2</sup>) 又は中央集中荷重980N/枚 (100kgf/枚) 以上とする。
- 2) 許容たわみ量は  $l/200$  以下とする。
- 3) 搬入口が大型の時はアングルで補強するなど別途検討する。
- 4) 腐食の恐れがある場所はステンレス又はアルミとする。

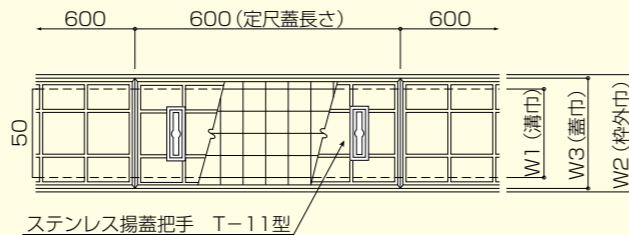
※キロニュートン計算式  
N (kN) = Kgf (ton) × 9.80665

アルミ製 モルタル充填用 DJP-WAAT-2 (枠材:AP-30AG/縁材:AF-30A 溶融亜鉛メッキ鋼板 4.5t+仕上材)

スーパー・デパートの食品売場などに...

国土交通省建築工事標準詳細図 1-21-6

■平面図

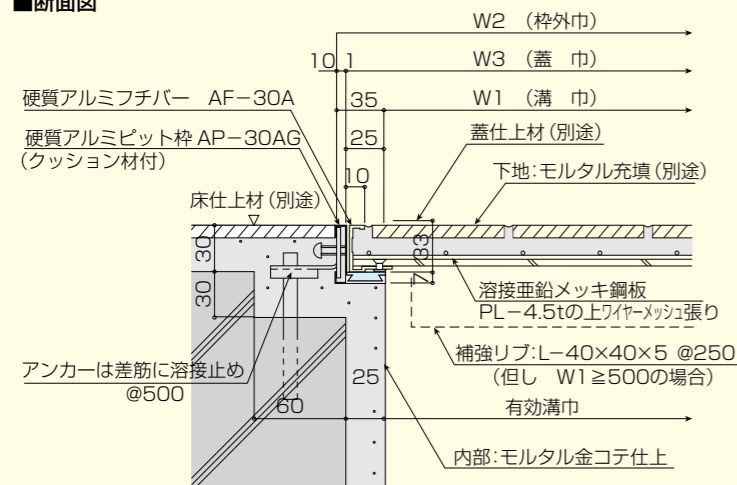


ステンレス揚蓋把手 T-11型

(注) 仕上材は含まれません。

納まり図

■断面図



寸法表

型式	規格	蓋板厚	蓋厚	溝巾 (W1)	枠外巾 (W2)	蓋巾 (W3)	定尺	質量 (Kg/枚)	価格 (本体1m当り)
DJP-WAAT-2	150	4.5	32	150	220	198	600	4.3	13,200
	200			200	270	248		5.4	14,600
	250			250	320	298		6.4	16,300
	300			300	370	348		7.5	17,900
	350			350	420	398		8.5	19,600
	400			400	470	448		9.6	21,600
	450			450	520	498		10.7	23,200
	500			500	570	548		16.8	32,400
	550			550	620	598		18.3	35,300
	600			600	670	648		19.8	38,600
	650			650	720	698		21.4	41,800
	700			700	770	748		22.9	44,400
750	750	820	798	24.5	46,800				
800	800	870	848	26.0	49,300				
850	850	920	898	27.5	52,000				
900	900	970	948	29.1	54,700				

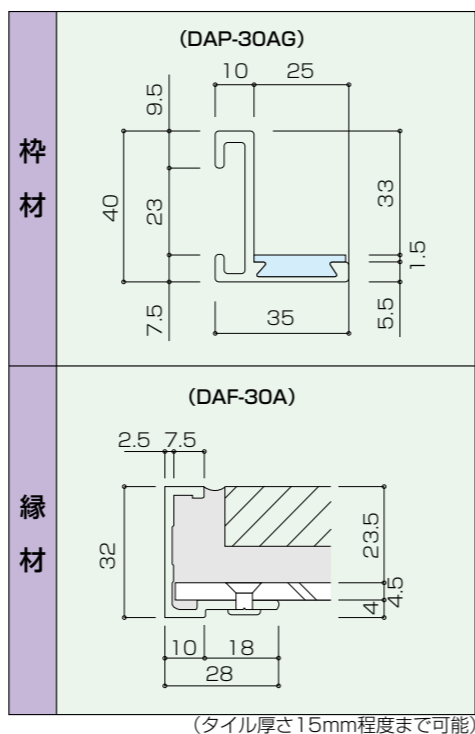
☆溝巾500以上は補強リブ付 (L-40×40×5) となります。☆規格品以外も製作致します。  
(注) 重量表の数字はモルタル、仕上材の重量は含まれておりません。  
※この製品は国土交通省建築工事標準詳細図1-21-8

POINT

- アルミ目地は見た目が柔らかく暖かみ印象を与えてくれます。
- クッション材により蓋のがたつき、騒音を防ぎます。
- ピット深さの取れない場所に適しています。

- 設計注意事項
- 1) 設計荷重は床用3530N/m<sup>2</sup> (360kgf/m<sup>2</sup>) 又は中央集中荷重980N/枚 (100kgf/枚) 以上とする。
  - 2) 許容たわみ量は  $\ell/200$  以下とする。
  - 3) 搬入口が大型の時はアングルで補強するなど別途検討する。
  - 4) 腐食の恐れがある場所はステンレス又はアルミとする。
- ※キロニュートン計算式  
N (kN) = Kg (ton) × 9.80665

枠材と縁材



仕様

品名	材質	摘要
アルミピット枠	A6063S-T5	アルミニウム合金押出型材
蓋アルミ縁材		陽極酸化塗装複合被膜
クッション材	塩ビ系ゴム	
蓋板	4.5t SGH400-Z27	溶融亜鉛メッキ鋼板
ステンレス揚蓋把手	SUS304	蓋5枚に1枚の割合で取り付け

適応床仕上げ材

磁器タイル・鉄平石・クリンカータイル・テラゾータイル・樹脂タイル・長尺塩ビシート・塗床

■モルタル充填式ですので周囲の床と変わらぬ歩行感が得られます。

CHECK

○ご注文の際は下記項目をご確認下さい。

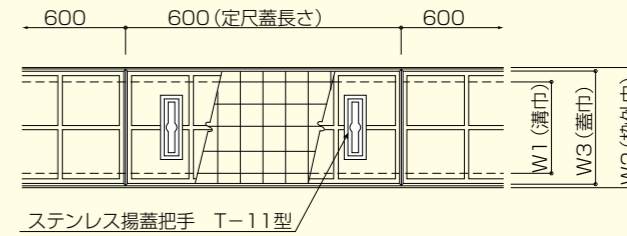
- 1) 荷重
- 2) 材質
- 3) 板厚
- 4) 溝巾
- 5) 高さ
- 6) 把手
- 7) 仕上材

ステンレス製 モルタル充填用

DJP-WSST-2 (枠材:SL-50HG/縁材:SF-50A 溶融亜鉛メッキ鋼板 4.5t+仕上材)

スーパー・デパートの食品売場などに...

■平面図

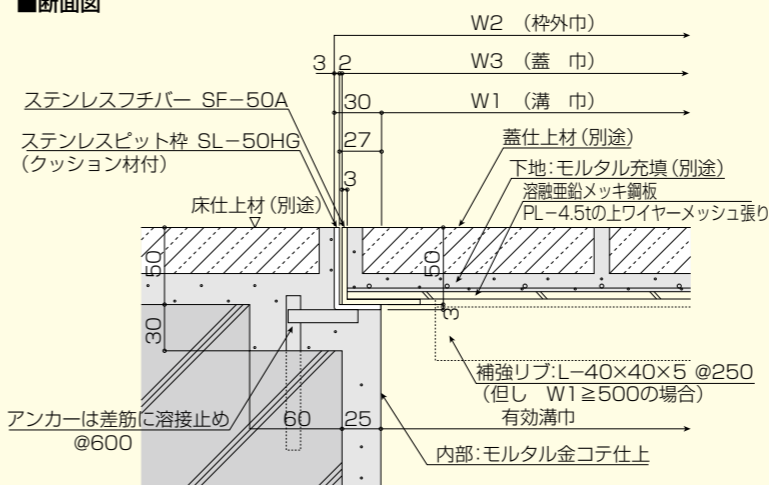


ステンレス揚蓋把手 T-11型

(注) 仕上材は含まれません。

納まり図

■断面図



寸法表

型式	規格	蓋板厚	蓋厚	溝巾 (W1)	枠外巾 (W2)	蓋巾 (W3)	定尺	質量 (Kg/枚)	価格 (本体1m当り)
DJP-WSST-2	150	4.5	50	150	210	200	600	8.1	23,600
	200			200	260	250		9.4	26,000
	250			250	310	300		10.6	28,300
	300			300	360	350		12.0	30,500
	350			350	410	400		13.2	32,800
	400			400	460	450		14.5	35,000
	450			450	510	500		15.9	37,300
	500			500	560	550		21.1	46,700
	550			550	610	600		22.8	49,400
	600			600	660	650		24.6	52,200
	650			650	710	700		26.3	54,900
	700			700	760	750		28.0	57,500
750	750	810	800	29.8	60,200				
800	800	860	850	31.3	62,900				
850	850	910	900	33.5	65,400				
900	900	960	950	34.9	68,100				

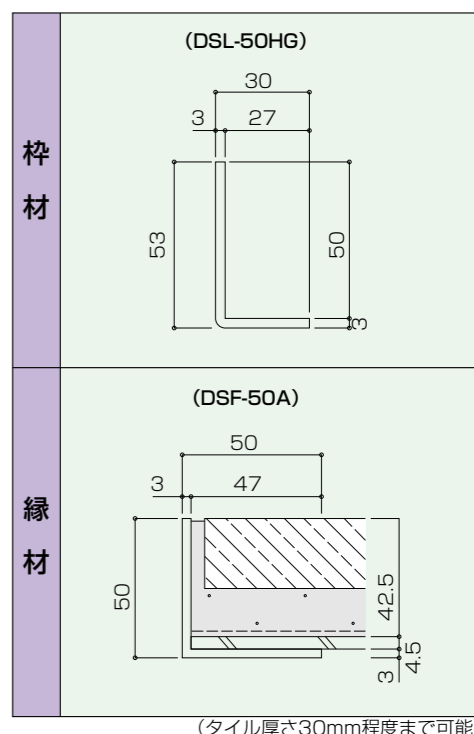
☆溝巾500以上は補強リブ付 (L-40×40×5) となります。☆規格品以外も製作致します。

POINT

- ステンレス目地は見た目に高級感がありシャープな印象を与えてくれます。
- ステンレスは摩耗に強いので人の往来の多い場所に適しています。
- クッション材により蓋のがたつき、騒音を防ぎます。

- 設計注意事項
- 1) 設計荷重は床用3530N/m<sup>2</sup> (360kgf/m<sup>2</sup>) 又は中央集中荷重980N/枚 (100kgf/枚) 以上とする。
  - 2) 許容たわみ量は  $\ell/200$  以下とする。
  - 3) 搬入口が大型の時はアングルで補強するなど別途検討する。
  - 4) 腐食の恐れがある場所はステンレス又はアルミとする。
- ※キロニュートン計算式  
N (kN) = Kg (ton) × 9.80665

枠材と縁材



仕様

品名	材質	摘要
ステンレスピット枠	SUS304	
蓋ステンレス縁材	SUS304	
クッション材	塩ビ系ゴム	
蓋板	4.5t SGH400-Z27	溶融亜鉛メッキ鋼板
ステンレス揚蓋把手	SUS304	蓋5枚に1枚の割合で取り付け

適応床仕上げ材

磁器タイル・鉄平石・クリンカータイル・テラゾータイル・樹脂タイル・長尺塩ビシート・塗床

■モルタル充填式ですので周囲の床と変わらぬ歩行感が得られます。

CHECK

○ご注文の際は下記項目をご確認下さい。

- 1) 荷重
- 2) 材質
- 3) 板厚
- 4) 溝巾
- 5) 高さ
- 6) 把手
- 7) 仕上材

ダイクレ製品のご紹介

型式別目次

テクニカル

化粧蓋ピット

エキスパンションジョイントカバー

ステンレスグレーチング

ステンレス玄関マット

ステンレスピット蓋

マシンハッチフロアハッチ

配線ピット

排水ピット

レインシューター

スチールグレーチング

タilingラスタilingチング

景観グレーチング

リップソフトカバー

床板グレーチング

日織住全ファイナフロア

ファイバーグレーチング

プラスチック製品

防水板

鋳鉄製鉄蓋

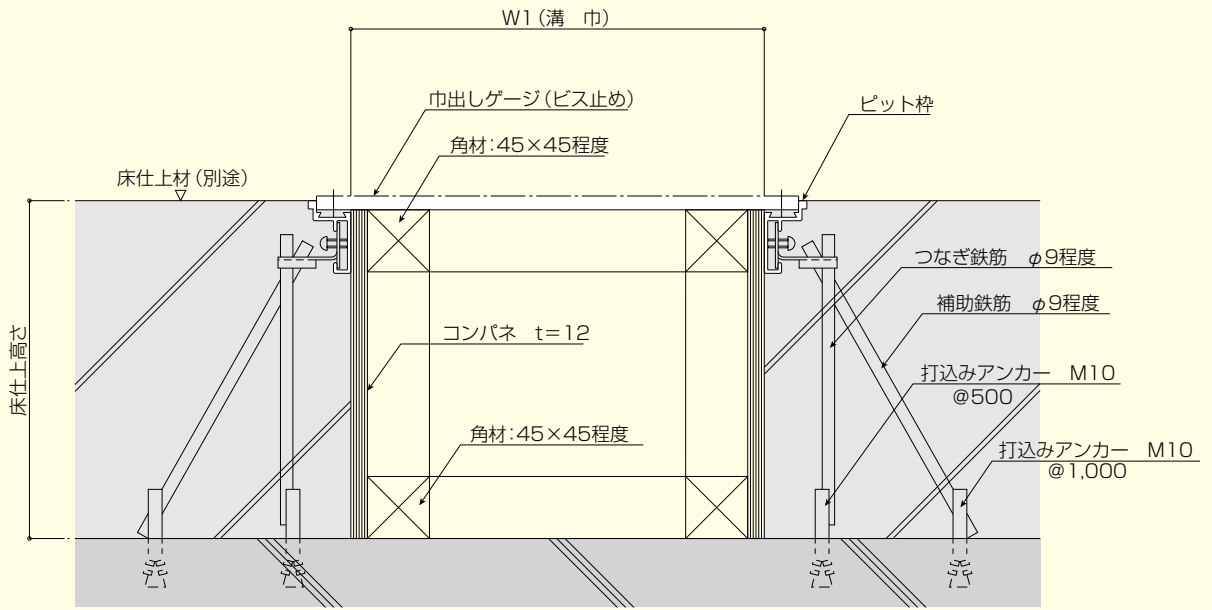
鋳鉄製グレーチング

グリーンメイト

納まり参考例

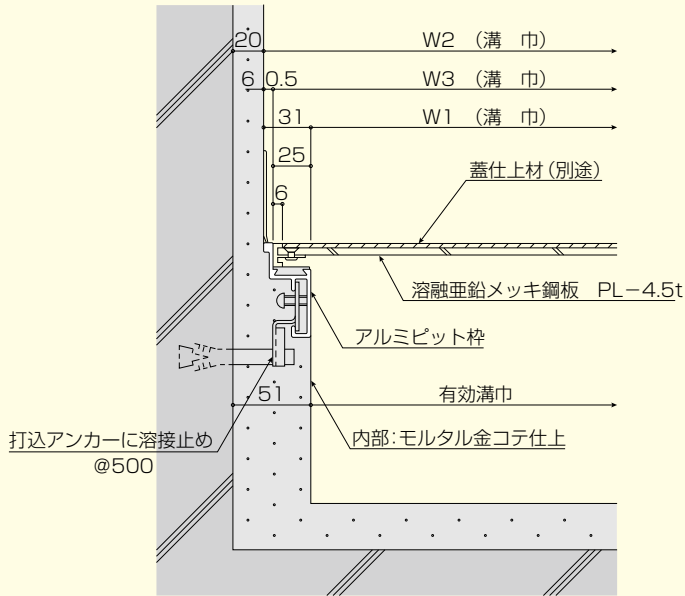
コンクリート直打

(参考断面図)



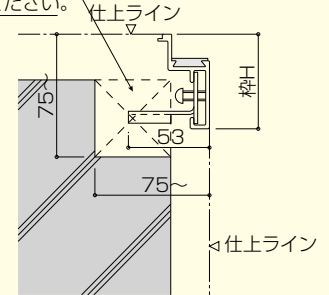
壁際のピット納まり

(参考断面図)

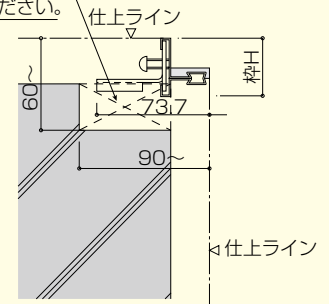


ピット枠のヌスミ代

(注)一般アルミ枠の場合は  
縦75以上、横75以上で、  
ヌスミを入れてください。



(注)一般ステンレス枠の場合は  
縦60以上、横90以上で、  
ヌスミを入れてください。



ダイクレ製品  
のご紹介

型式別目次

テクニカル

化粧蓋ピット

エキスパンション  
ジョイントカバー

ステンレス  
グレーチング

ステンレス  
玄関マット

ステンレス  
ピット蓋

マシンハッチ  
フロアハッチ

配線ピット

排水ピット

レインシューター

スチール  
グレーチング

ファイングラス  
グレーチング

景観  
グレーチング

リップ  
ソフトカバー

床板  
グレーチング

日鐵住金  
ファインフロア

ファイバー  
グレーチング

プラスチック製品

防水板

鋳鉄製鉄蓋

鋳鉄製  
グレーチング

グリーンメイト